



VIDEO INSTRUCTION

“Do not throw away before assembly”

“Nie wyrzucać do momentu złożenia”

BenchK[®]

lift yourself

BenchK 200



Design by Vadim Zemlianyi  Made in Poland

PL

Środki bezpieczeństwa

- Jednocześnie tylko jedna osoba może wykonywać ćwiczenia na drabince gimnastycznej BenchK 200.
- Przed każdym ćwiczeniem należy sprawdzić stan techniczny BenchK 200 - mocowania i inne elementy.
- Produkt należy mocować wyłącznie do powierzchni pionowych (ścian) o odpowiedniej konstrukcji i wytrzymałości biorąc pod uwagę wagę produktu oraz wagę użytkownika. Drabinka powinna opierać się o podłoże.
- Dzieci w wieku od 0 do 3 lat nie mogą korzystać z drabinki gimnastycznej BenchK 200.
- Dzieci i młodzież w wieku od 3 do 14 lat mogą korzystać z urządzenia pod opieką osób dorosłych.
- Maksymalna waga użytkownika drabinki gimnastycznej BenchK 200 to 150 kg.
- Należy upewnić się, że wokół drabinki gimnastycznej będzie wystarczająco miejsca do bezpiecznego wykonywania ćwiczeń.
- Aby zminimalizować ryzyko urazu należy korzystać z materaca lub maty do ćwiczeń.
- W celu konserwacji drabinki gimnastycznej przecierać suchą lub lekko wilgotną tkaniną.
- W przypadku demontażu przechowywać drabinkę gimnastyczną w suchym pomieszczeniu o niskiej wilgotności powietrza.
- Poziom trudności oraz intensywności ćwiczeń należy dobierać w zależności do stanu zdrowia i kondycji osoby ćwiczącej. Należy unikać nadmiernego wysiłku podczas ćwiczeń.

Gwarancja producenta

- Producent gwarantuje Kupującemu zachowanie wszystkich wskaźników jakości w ciągu 10 lat na metalowe elementy oraz w ciągu 24-miesiący na pozostałe elementy, od daty dokonania zakupu pod warunkiem przestrzegania przepisów dotyczących montażu i eksploatacji.
- W przypadku uszkodzeń mechanicznych, które wystąpiły podczas transportowania, montażu lub podczas eksploatacji drabinki przez Kupującego, Sprzedawca nie ponosi żadnej odpowiedzialności.
- W przypadku odnalezienia defektów lub niskiej jakości elementów, występujących nie z winy Kupującego, należy skontaktować się z biurem obsługi klienta Benchmark (biuro@benchk.com).

Uwagi

W związku z ciągłą pracą nad udoskonaleniem BenchK 200 możliwe są nieduże zmiany w konstrukcji, nie powodujące jednak zmniejszenia jakości. Kołki i wkrety nie zostały zawarte w zestawie. Ich rodzaj należy dobrać w zależności do rodzaju ściany do której zostanie przymocowana drabinka gimnastyczna.

Wyrób spełnia wymagania bezpieczeństwa zawarte w PN-EN 12346:2001, PN-EN 913:2019-03.

EN

Safety Precautions

- Only one person at a time can exercise on the BenchK 200 gymnastic wall bars.
- Before each use, check the technical condition of BenchK 200 - fasteners and other elements.
- The product should be attached only to vertical surfaces (walls) of appropriate design and strength, taking into account the weight of the product and the weight of the user. The BenchK wall bars should always be resting on the floor when assembled.
- BenchK 200 gymnastics wall bars are not suitable for children under the age of 3.
- Children and adolescents from 3 to 14 years of age may use the device under the supervision of an adult.
- The maximum user weight of the BenchK 200 gymnastic wall bars is 150 kg (330lbs).
- Make sure there is enough space around the wall bars for safe exercise.
- To minimize the risk of injury, use an exercise mattress or mat.
- In order to maintain the gymnastic wall bars, wipe with a dry or slightly damp cloth.
- In case of disassembly, store the gymnastic wall bars in a dry room with low air humidity.
- The level of difficulty and intensity of exercise should be selected depending on the health and condition of the person exercising. Avoid strenuous exercise.

Manufacturer's warranty

- The manufacturer guarantees the product for 10 years for metal elements and 24 months for all other elements, from the date of purchase, provided that the installation and operation regulations are complied with.
- In the event of mechanical damage during transport, assembly or during the use of the ladder by the Buyer, the Seller shall not be liable.
- In the event of finding defects or low-quality components, not attributable to the Buyer, please contact the Benchmark customer service office (biuro@benchk.com).

Comments

Due to the continuous work on the improvement of the BenchK 200, small changes in the design are possible without reducing the quality. Pins and screws are not included in the kit. The type of fixture should be selected depending on the type of wall to which the gymnastic wall bars will be attached.

The product meets the safety requirements of PN-EN 12346: 2001, PN-EN 913: 2019-03.

DE

Sicherheitsmassnahmen

- Gleichzeitig kann nur eine Person Übungen auf der Sprossenwand BenchK 200 durchführen.
- Prüfen Sie vor jeder Übung den technischen Zustand der BenchK 200 - Vorrichtungen und anderer Elemente.
- Das Produkt sollte nur an vertikalen Flächen (Wänden) von angemessener Konstruktion und Festigkeit festgemacht werden, wobei das Gewicht des Produkts und des Benutzers zu berücksichtigen ist. Die Sprossenwand sollte auf dem Boden stehen.
- Kinder im Alter von 0 bis 3 Jahren können die Sprossenwand BenchK 200 nicht benutzen.
- Kinder und Jugendliche zwischen 3 und 14 Jahren können das Gerät unter Aufsicht von Erwachsenen benutzen.
- Das maximale Gewicht des Benutzers Sprossenwand BenchK 200 beträgt 150 kg.
- Achten Sie darauf, dass um die Sprossenwand herum genügend Platz für sichere Übungen vorhanden ist.
- Verwenden Sie eine Schutzmatte, um das Verletzungsrisiko zu minimieren.
- Um die Sprossenwand zu pflegen, wischen Sie sie mit einem trockenen oder leicht feuchten Tuch ab.
- Lagern Sie die Sprossenwand bei der Demontage in einem trockenen Raum mit geringer Luftfeuchtigkeit.
- Vermeiden Sie übermäßige Bewegung. Der Schwierigkeitsgrad und die Intensität der Übung sollten entsprechend dem Gesundheitszustand und der Verfassung der trainierenden Person gewählt werden.

Herstellergarantie

- Der Hersteller garantiert dem Käufer die Erhaltung aller Qualitätsindikatoren für 10 Jahre für alle Metallelemente und für 24 Monate für alle anderen Elemente ab Kaufdatum unter der Bedingung, dass die Montage- und Verwendungsregeln eingehalten werden.
- Schäden, die während des Transports, der Montage oder des Betriebs der Sprossenwand durch den Käufer entstanden sind, ist der Verkäufer nicht haftbar zu machen.
- Wenn Sie Mängel oder minderwertige Artikel finden, die nicht auf die Schuld des Käufers zurückzuführen sind, nehmen Sie bitte Kontakt auf mit dem Benchmark-Kundendienstbüro (biuro@benchk.com).

Anmerkungen

Aufgrund der kontinuierlichen Arbeit an der Verbesserung von BenchK 200 sind kleine Änderungen im Design möglich, jedoch ohne Qualitätseinbußen. Stifte und Schrauben sind nicht enthalten. Ihr Typ sollte entsprechend der Art der Wand gewählt werden, an der die Sprossenwand befestigt werden soll.

Das Produkt erfüllt die Sicherheitsanforderungen von PN-EN 12346:2001, PN-EN 913:2019-03

FR

Consignes de sécurité

- Une seule personne à la fois peut s'exercer sur l'échelle de gymnastique BenchK 200.
- Avant chaque exercice, vérifiez l'état du BenchK 200 - fixations et autres composants.
- Le produit ne doit être fixé qu'à des surfaces verticales (murs) de structure et de résistance adéquates, en tenant compte du poids du produit et du poids de l'utilisateur. L'échelle de gymnastique BenchK doit toujours reposer sur le sol lorsqu'elles sont assemblées.
- Les enfants âgés de 0 à 3 ans ne peuvent pas utiliser l'échelle BenchK 200.
- Les personnes âgées de 3 à 14 ans peuvent utiliser l'appareil sous la surveillance d'un adulte.
- Le poids maximal de l'utilisateur de l'échelle de gymnastique BenchK 200 est de 150 kg.
- Assurez-vous qu'il y ait suffisamment d'espace autour de l'échelle de gymnastique pour effectuer les exercices en toute sécurité.
- Utilisez un matelas ou un tapis d'exercice pour minimiser le risque de blessure.
- Pour l'entretien, essuyez l'échelle avec un chiffon sec ou légèrement humide.
- En cas de démontage, stockez l'échelle de gymnastique BenchK 200 dans un local sec et peu humide.
- Le niveau de difficulté et l'intensité des exercices doivent être choisis en fonction de l'état de santé et de la condition de la personne qui les pratique. Évitez les efforts excessifs pendant l'exercice.

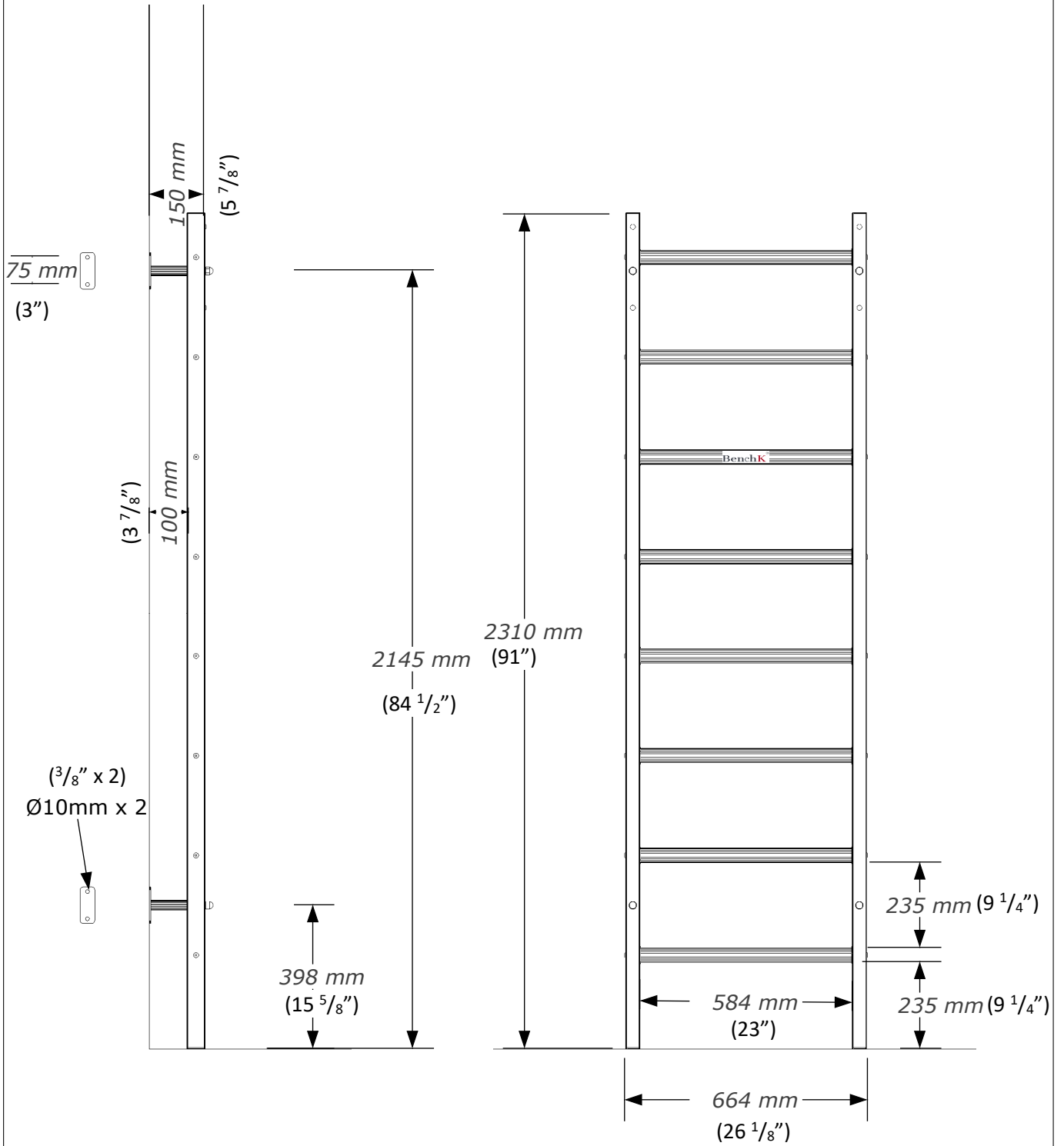
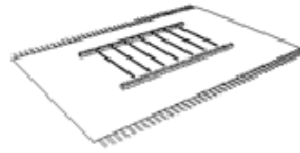
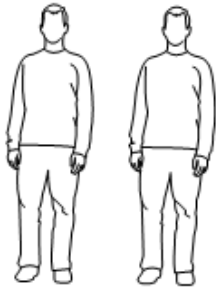
Garantie du fabricant :










- Le fabricant garantit à l'acheteur la conservation de tous les indicateurs de qualité dans un délai de 10 ans pour les composants métalliques et dans un délai de 24 mois pour les autres composants, à compter de la date d'achat, à condition que les règles d'installation et d'utilisation soient respectées.
- En cas de dommages mécaniques survenus pendant le transport, le montage ou l'utilisation de l'échelle par l'acheteur, le vendeur décline toute responsabilité.
- Si vous constatez des défauts ou des composants de mauvaise qualité qui ne sont pas de la responsabilité de l'acheteur, veuillez contacter le service clientèle de Benchmark (biuro@benchk.com).

Remarques :

En raison de l'amélioration continue du BenchK 200, des modifications mineures de la conception sont possibles, mais elles ne réduisent pas la qualité. Les goujons et les vis ne sont pas incluses. Leur type doit être choisi en fonction du type de mur sur lequel l'échelle de gymnastique sera fixée.

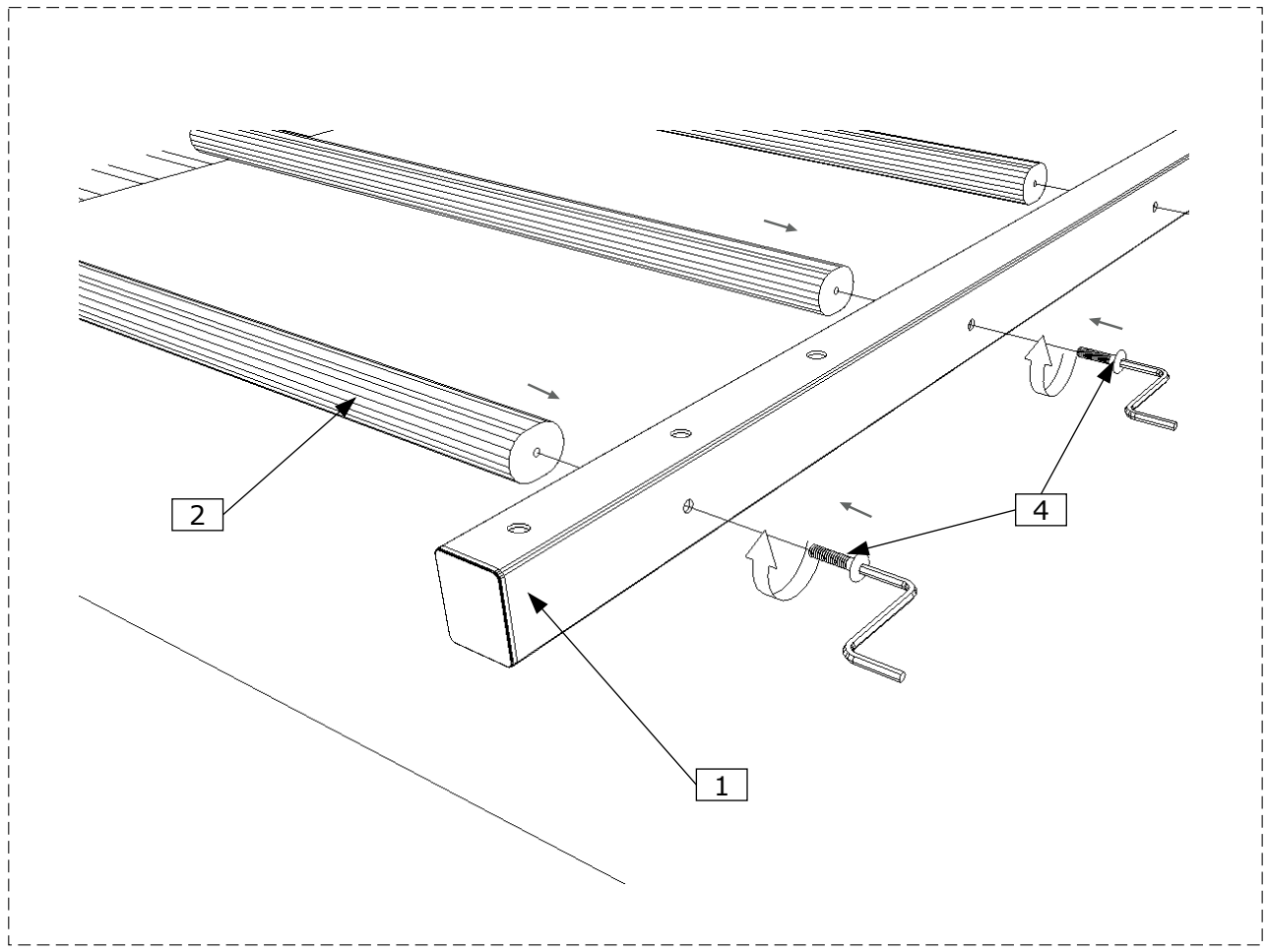
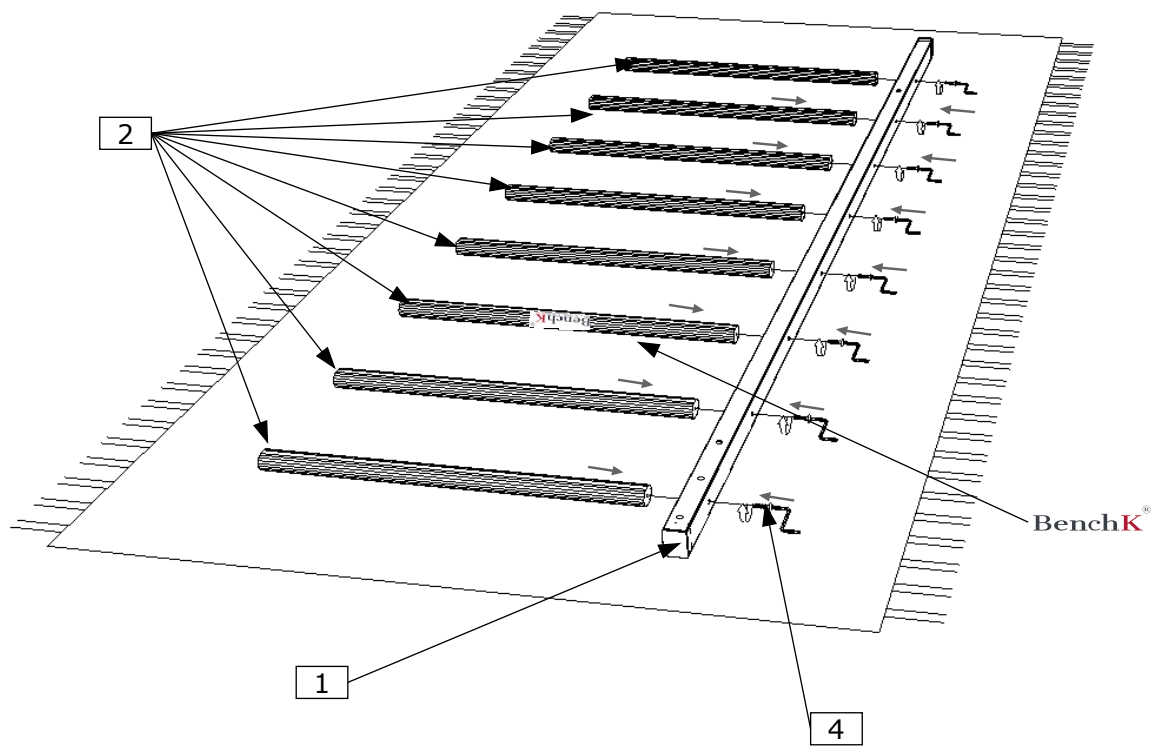
Le produit répond aux exigences de sécurité contenues dans les normes PN-EN 12346:2001, PN-EN 913:2019-03.



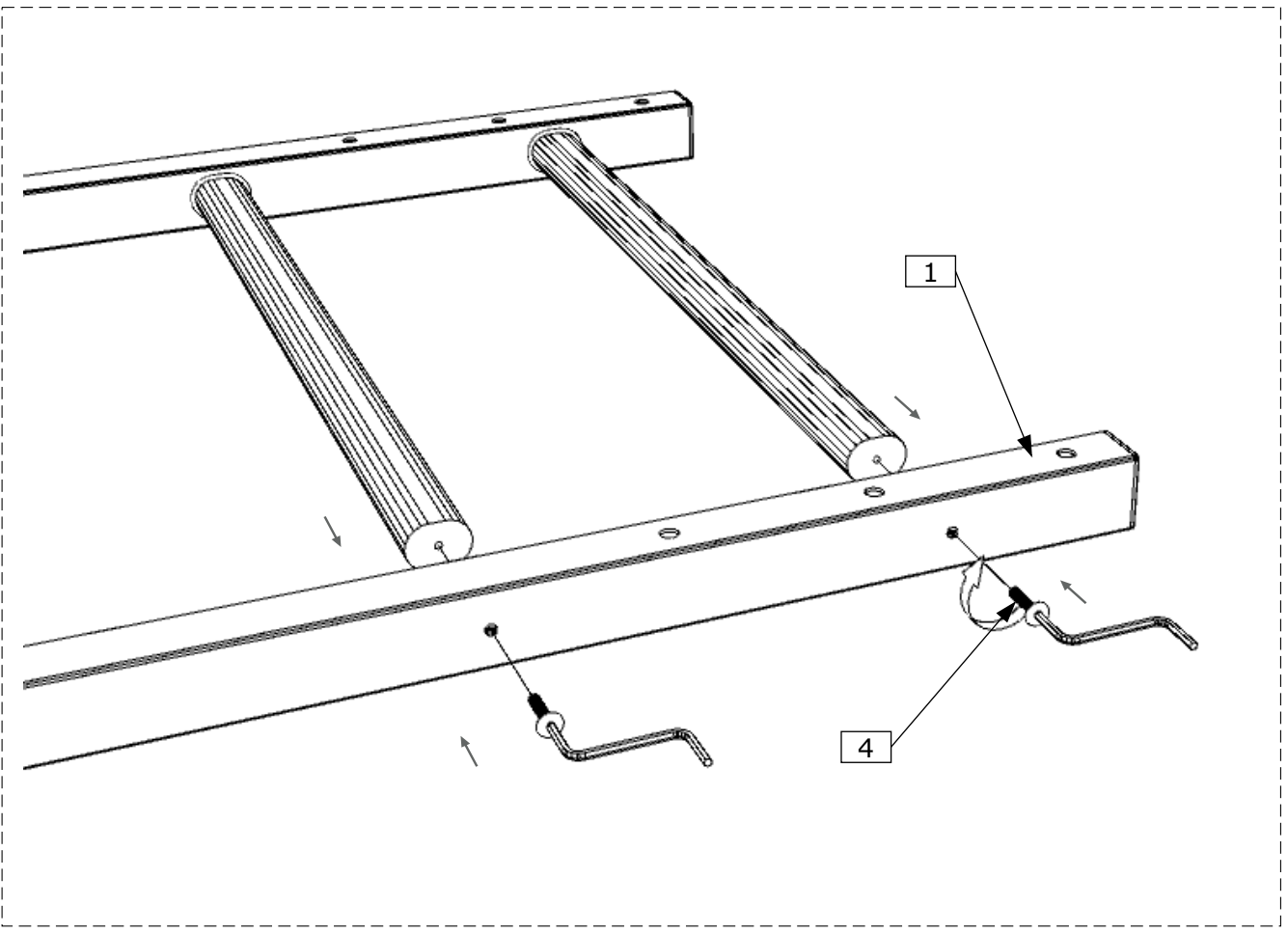
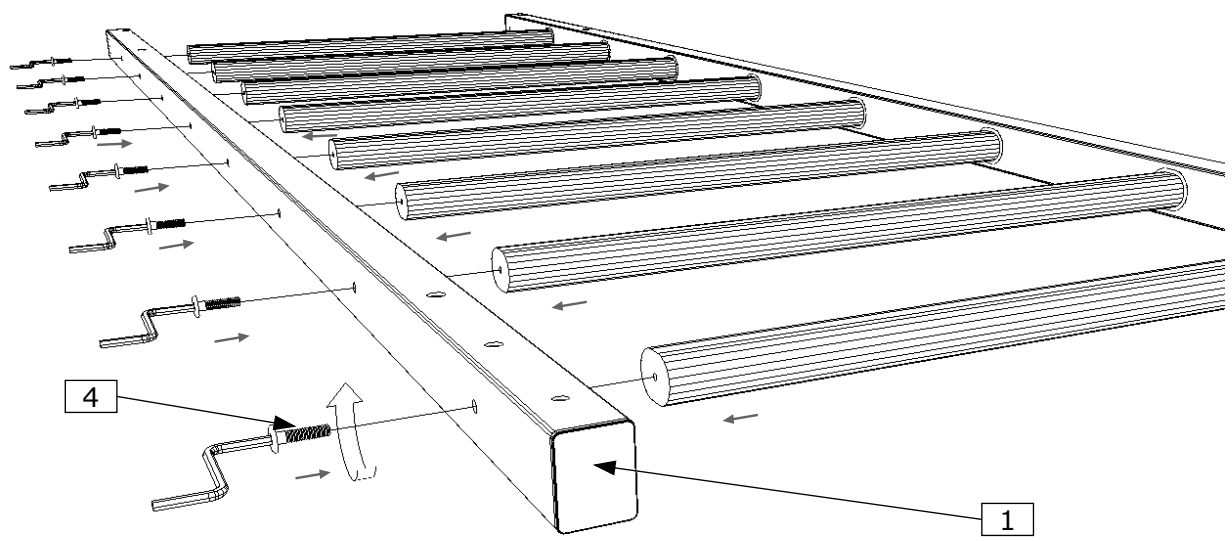
| No | Item | Warehouse Operative | Quantity |
|----------|---|---------------------|-----------|
| 1 |  | | 2 |
| 2 |  | | 8 |
| 3 |  | | 4 |
| 4 |  | M6 x 25 | 16 |
| 5 |  | M10 x 80 | 4 |
| 6 |  | M10 | 4 |
| 7 |  | M10 | 1 |
| 8 |  | | 1 |
| 9 |  | | 4 |

| | |
|----------|--|
| Screws: | |
| Package: | |

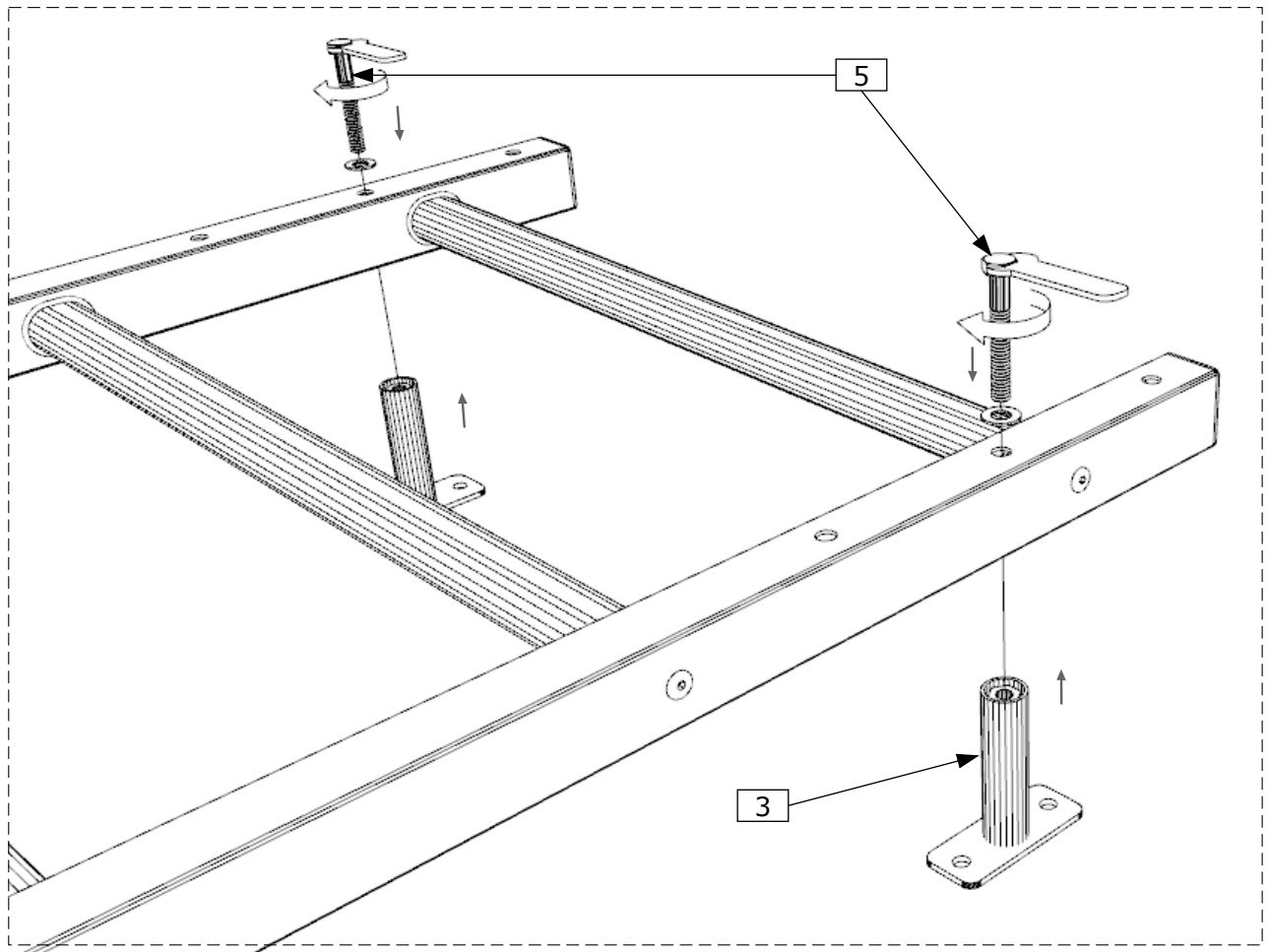
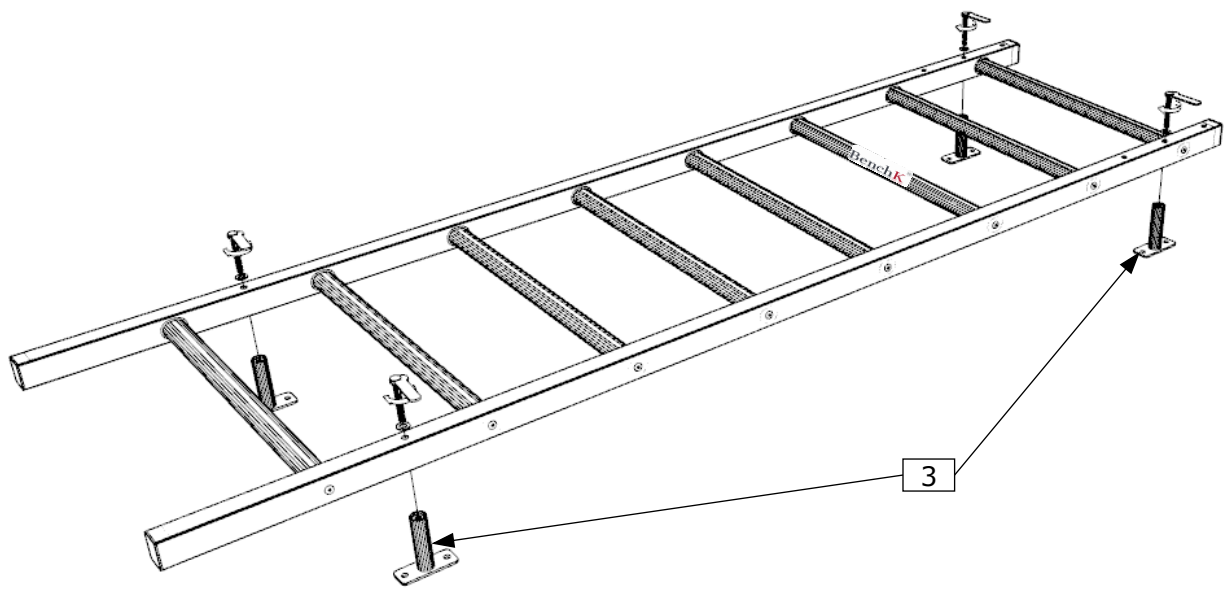
1



2



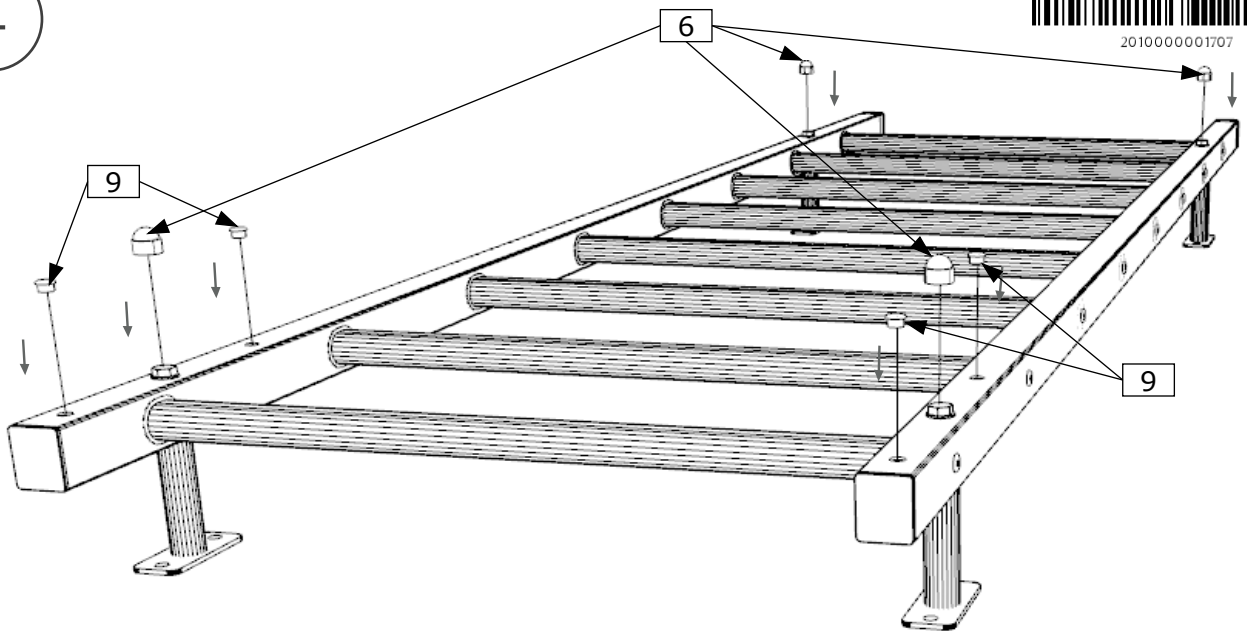
3



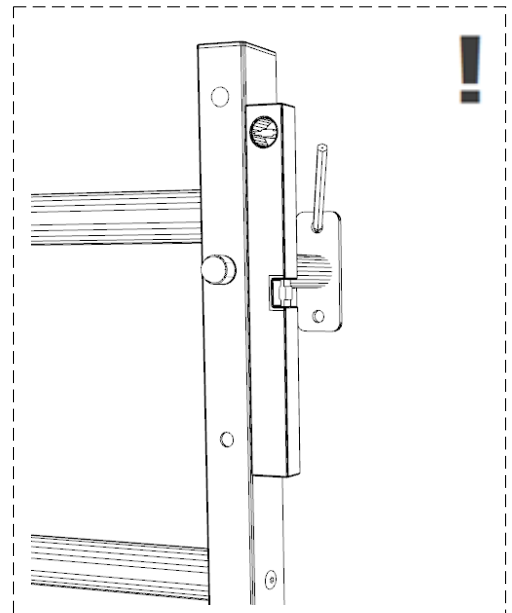
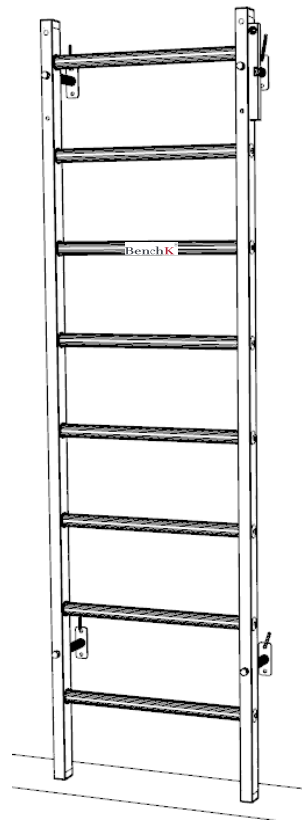
4



201000001707



5



BenchK[®]
lift yourself

Follow us on: benchkcom benchk_sports_furniture

Design by Vadim Zemlianyi

Made in Poland

Producent / Producer

Benchmark Ltd

NIP: 8133702082,

REGON: 360978103

35-103 Rzeszów, Hanasiewicza 15

POLAND

tel.: +48 536 560 089

tel.: +48 575 188 088

e-mail: biuro@benchk.com

www.BenchK.com

Dystrybutor / Distributor

BenchK LLC

1013 Ohio Ave, Palm Harbor

Florida 34683

EIN: 36-5017984

USA

tel.: +1 833 998 7727

e-mail: biuro@benchk.com

www.BenchK.us

BenchK[®]
lift yourself

8 / 8

::BenchK 200::

www.BenchK.com

www.BenchK.us



VIDEO INSTRUCTION

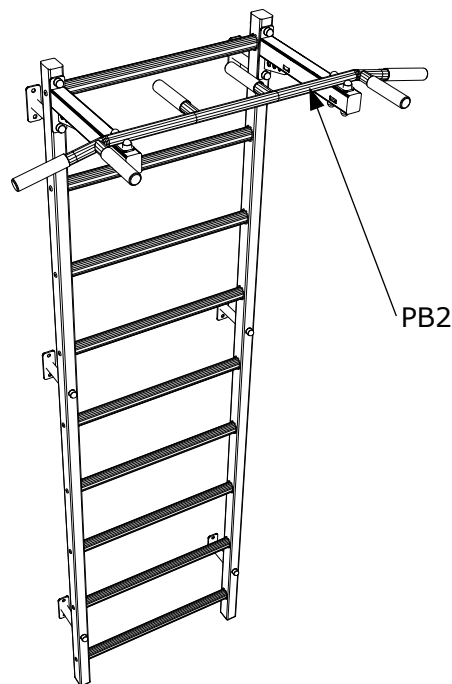
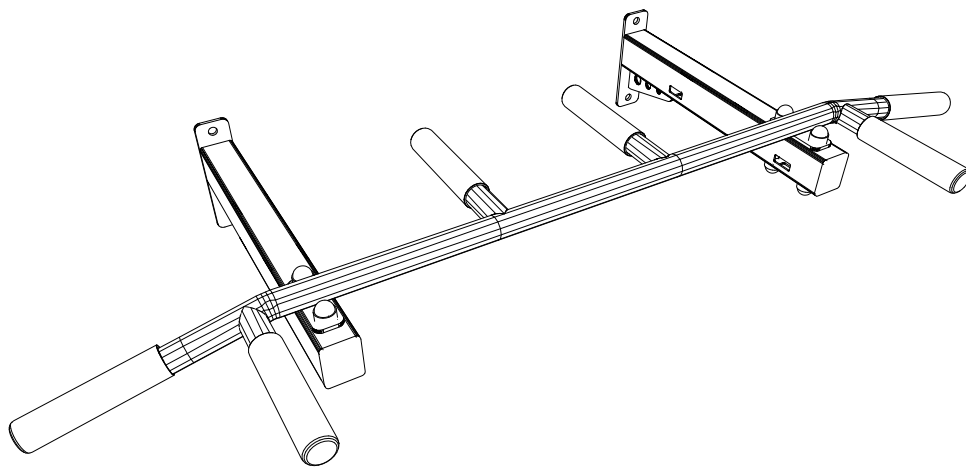
“Do not throw away before assembly”

“Nie wyrzucać do momentu złożenia”

BenchK[®]

lift yourself

BenchK PB2



MAX
150kg
(330lbs)

Design by Vadim Zemlianyi  Made in Poland

PL

Środki bezpieczeństwa

- Jednocześnie tylko jedna osoba może wykonywać ćwiczenia na BenchK PB2.
- Przed każdym ćwiczeniem należy sprawdzić stan techniczny BenchK PB2 - mocowania i inne elementy.
- Produkt należy mocować wyłącznie do drabinek BenchK.
- Dzieci w wieku od 0 do 3 lat nie mogą korzystać z BenchK PB2.
- Dzieci i młodzież w wieku od 3 do 14 lat mogą korzystać z urządzenia pod opieką osób dorosłych.
- Maksymalna waga użytkownika BenchK PB2 to 150 kg.
- Należy upewnić się, że wokół drabinki gimnastycznej będzie wystarczająco miejsca do bezpiecznego wykonywania ćwiczeń.
- Aby zminimalizować ryzyko urazu należy korzystać z materaca lub maty do ćwiczeń.
- W celu konserwacji BenchK PB2 przecierać suchą lub lekko wilgotną tkaniną.
- W przypadku demontażu przechowywać BenchK PB2 w suchym pomieszczeniu o niskiej wilgotności powietrza.
- Poziom trudności oraz intensywności ćwiczeń należy dobierać w zależności do stanu zdrowia i kondycji osoby ćwiczącej. Należy unikać nadmiernego wysiłku podczas ćwiczeń.

Gwarancja producenta

- Producent gwarantuje Kupującemu zachowanie wszystkich wskaźników jakości w ciągu 10 lat na metalowe elementy oraz w ciągu 24-miesięcy na pozostałe elementy, od daty dokonania zakupu pod warunkiem przestrzegania przepisów dotyczących montażu i eksploatacji.
- W przypadku uszkodzeń mechanicznych, które wystąpiły podczas transportowania, montażu lub podczas eksploatacji BenchK PB2 przez Kupującego, Sprzedawca nie ponosi żadnej odpowiedzialności.
- W przypadku odnalezienia defektów lub niskiej jakości elementów, występujących nie z winy Kupującego, należy skontaktować się z biurem obsługi klienta Benchmark (biuro@benchk.com).

Uwagi

W związku z ciągłą pracą nad udoskonaleniem BenchK PB2 możliwe są nieduże zmiany w konstrukcji, nie powodujące jednak zmniejszenia jakości.

Wyrób spełnia wymagania bezpieczeństwa zawarte w PN-EN 12346:2001, PN-EN 913:2019-03.

EN

Safety Precautions

- Only one person at a time can exercise on the BenchK PB2.
- Before each use, check the technical condition of BenchK PB2 - fasteners and other elements.
- Attach the product to BenchK ladders only.
- BenchK PB2 is not suitable for use by children under the age of 3.
- Children and adolescents from 3 to 14 years of age may use the device under the supervision of adults.
- The maximum user weight of the BenchK PB2 is 150 kg (330lbs).
- Make sure there is enough space around the wall bars for safe exercise.
- To minimize the risk of injury, use an exercise mattress or mat.
- For maintenance wipe BenchK PB2 with a dry or slightly damp cloth.
- When disassembling, store BenchK PB2 in a dry, low-humidity room.
- The level of difficulty and intensity of exercise should be selected depending on the health and condition of the person exercising. Avoid strenuous exercise.

Manufacturer's warranty

- The manufacturer guarantees the product for 10 years for metal elements and 24 months for other elements, from the date of purchase, provided that the installation and operation regulations are complied with.
- In the event of any mechanical damage during transport, assembly or operation of the BenchK PB2 by the Buyer, the Seller shall not be liable.
- In the event of finding defects or low-quality components, not attributable to the Buyer, please contact the Benchmark customer service office (biuro@benchk.com).

Comments

Due to the continuous work on the improvement of the BenchK PB2, small changes in the design are possible, without reducing the quality.

The product meets the safety requirements of PN-EN 12346: 2001, PN-EN 913: 2019-03.

DE

Sicherheitsmassnahmen

- Gleichzeitig kann nur eine Person Übungen auf der BenchK PB2 durchführen.
- Prüfen Sie vor jeder Übung den technischen Zustand der BenchK PB2 - Vorrichtungen und anderer Elemente.
- Das Produkt sollte nur an vertikalen Flächen (Wänden) von angemessener Konstruktion und Festigkeit festgemacht werden, wobei das Gewicht des Produkts und des Benutzers zu berücksichtigen ist.
- Kinder im Alter von 0 bis 3 Jahren können die BenchK PB2 nicht benutzen.
- Kinder und Jugendliche zwischen 3 und 14 Jahren können das Gerät unter Aufsicht von Erwachsenen benutzen.
- Das maximale Gewicht des Benutzers BenchK PB2 beträgt 150 kg.
- Achten Sie darauf, dass um die Sprossenwand herum genügend Platz für sichere Übungen vorhanden ist.
- Verwenden Sie eine Schutzmatte, um das Verletzungsrisiko zu minimieren.
- Um die Sprossenwand zu pflegen, wischen Sie sie mit einem trockenen oder leicht feuchten Tuch ab.
- Lagern Sie die Sprossenwand bei der Demontage in einem trockenen Raum mit geringer Luftfeuchtigkeit.
- Vermeiden Sie übermäßige Bewegung. Der Schwierigkeitsgrad und die Intensität der Übung sollten entsprechend dem Gesundheitszustand und der Verfassung der trainierenden Person gewählt werden.

Herstellergarantie

- Der Hersteller garantiert dem Käufer die Erhaltung aller Qualitätsindikatoren für 10 Jahre für alle Metallelemente und für 24 Monate für alle anderen Elemente ab Kaufdatum unter der Bedingung, dass die Montage- und Verwendungsregeln eingehalten werden.
- Schäden, die während des Transports, der Montage oder des Betriebs der Sprossenwand durch den Käufer entstanden sind, ist der Verkäufer nicht haftbar zu machen.
- Wenn Sie Mängel oder minderwertige Artikel finden, die nicht auf die Schuld des Käufers zurückzuführen sind, nehmen Sie bitte Kontakt auf mit dem Benchmark-Kundendienstbüro (biuro@benchk.com).

Anmerkungen

Aufgrund der kontinuierlichen Arbeit an der Verbesserung von BenchK PB2 sind kleine Änderungen im Design möglich, jedoch ohne Qualitätseinbußen.

Das Produkt erfüllt die Sicherheitsanforderungen von PN-EN 12346:2001, PN-EN 913:2019-03

FR

Consignes de sécurité

- Une seule personne à la fois peut s'exercer sur le BenchK PB2.
- Avant chaque exercice, vérifiez l'état du BenchK PB2 - fixations et autres composants.
- Le produit ne doit être fixé qu'aux échelles BenchK.
- Les enfants âgés de 0 à 3 ans ne peuvent pas utiliser le BenchK PB2.
- Les personnes âgées de 3 à 14 ans peuvent utiliser l'appareil sous la surveillance d'un adulte.
- Le poids maximal de l'utilisateur du BenchK PB2 est de 150 kg.
- Assurez-vous qu'il y ait suffisamment d'espace autour de l'échelle de gymnastique pour effectuer les exercices en toute sécurité.
- Utilisez un matelas ou un tapis d'exercice pour minimiser le risque de blessure.
- Pour l'entretien, essuyez le BenchK PB2 avec un chiffon sec ou légèrement humide.
- En cas de démontage, stockez le BenchK PB2 dans un local sec et peu humide.
- Le niveau de difficulté et l'intensité des exercices doivent être choisis en fonction de l'état de santé et de la condition de la personne qui les pratique. Évitez les efforts excessifs pendant l'exercice.

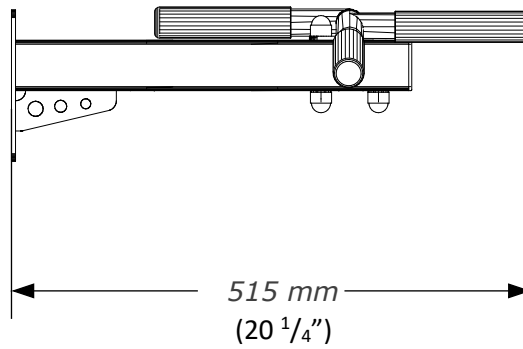
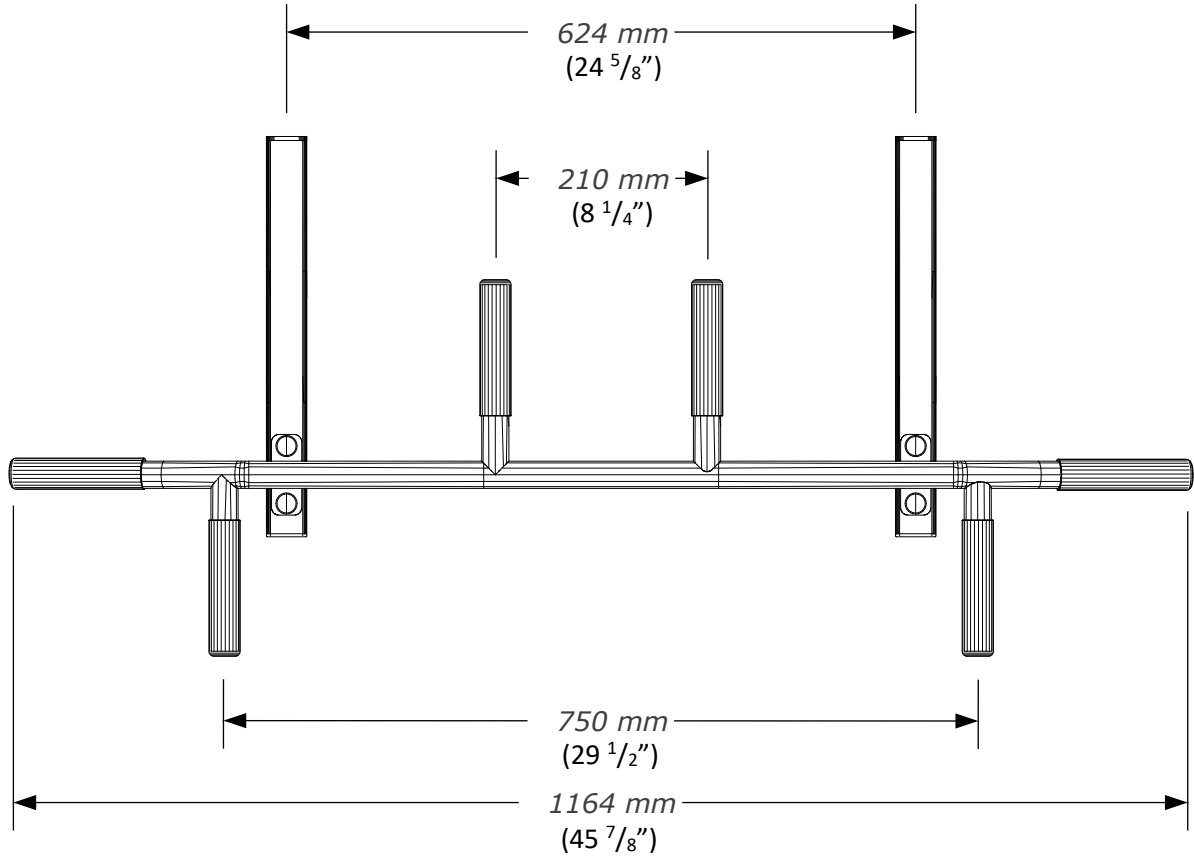
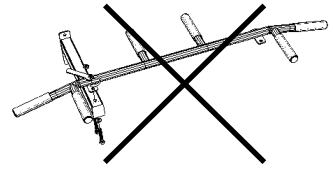
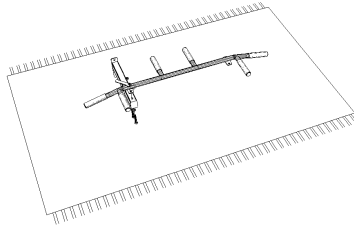
Garantie du fabricant :

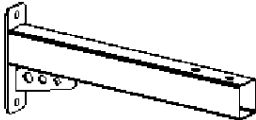

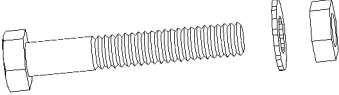


- Le fabricant garantit à l'acheteur la conservation de tous les indicateurs de qualité dans un délai de 10 ans pour les composants métalliques et dans un délai de 24 mois pour les autres composants, à compter de la date d'achat, à condition que les règles d'installation et d'utilisation soient respectées.
- En cas de dommages mécaniques survenus pendant le transport, le montage ou l'utilisation du BenchK PB2 par l'acheteur, le vendeur décline toute responsabilité.
- Si vous constatez des défauts ou des composants de mauvaise qualité qui ne sont pas de la responsabilité de l'acheteur, veuillez contacter le service clientèle de Benchmark (biuro@benchk.com).

Remarques :

En raison de l'amélioration continue du BenchK PB2, des modifications mineures de la conception sont possibles, mais elles ne réduisent pas la qualité.

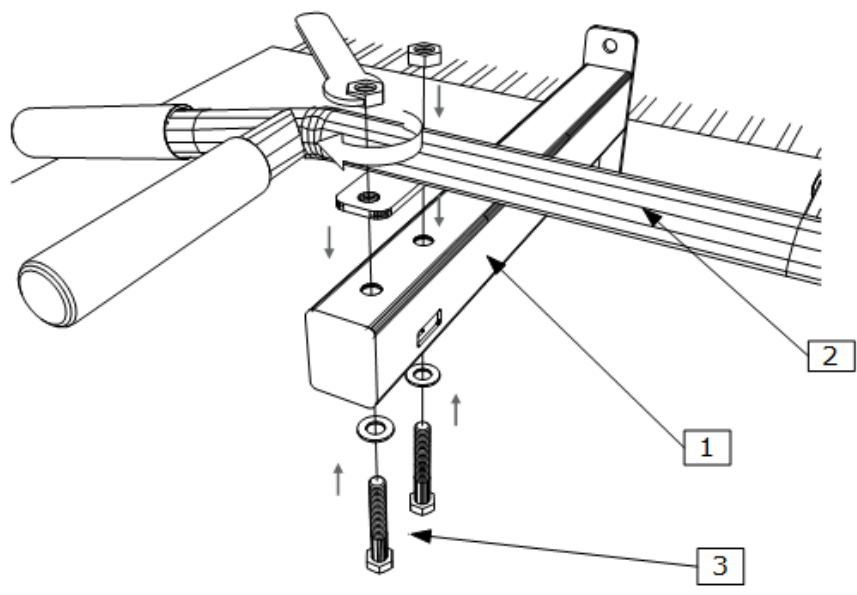
Le produit répond aux exigences de sécurité contenues dans les normes PN-EN 12346:2001, PN-EN 913:2019-03.



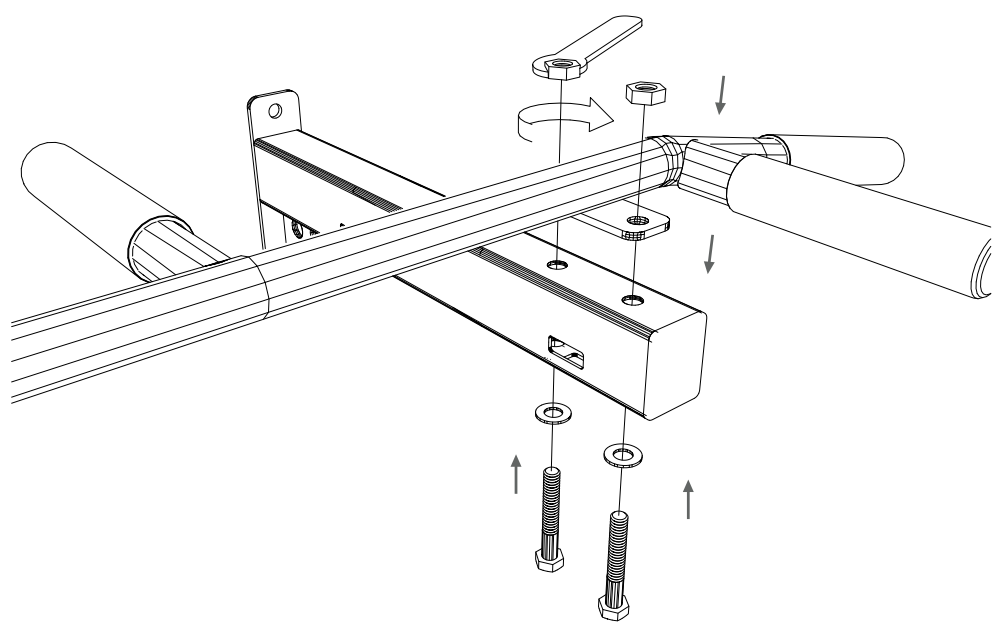
| No | Item | Warehouse Operative | Quantity |
|----------|---|---------------------|-----------|
| 1 |  | | 2 |
| 2 |  | | 1 |
| 3 |  | M10 x 70 | 6 |
| 4 |  | M10 | 12 |
| 5 |  | M10 | 1 |

| | |
|----------|--|
| Screws: | |
| Package: | |

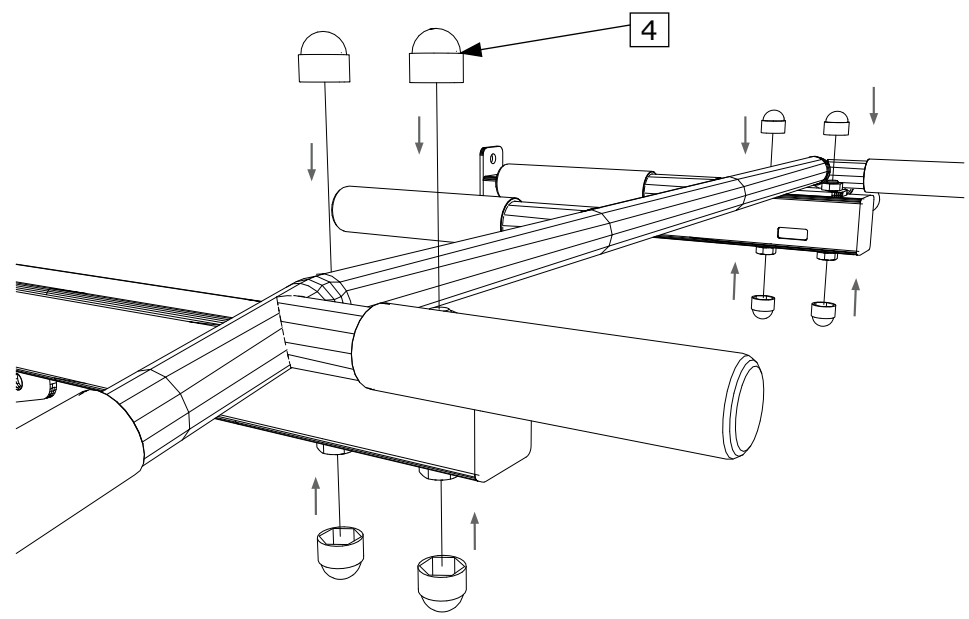
1



2

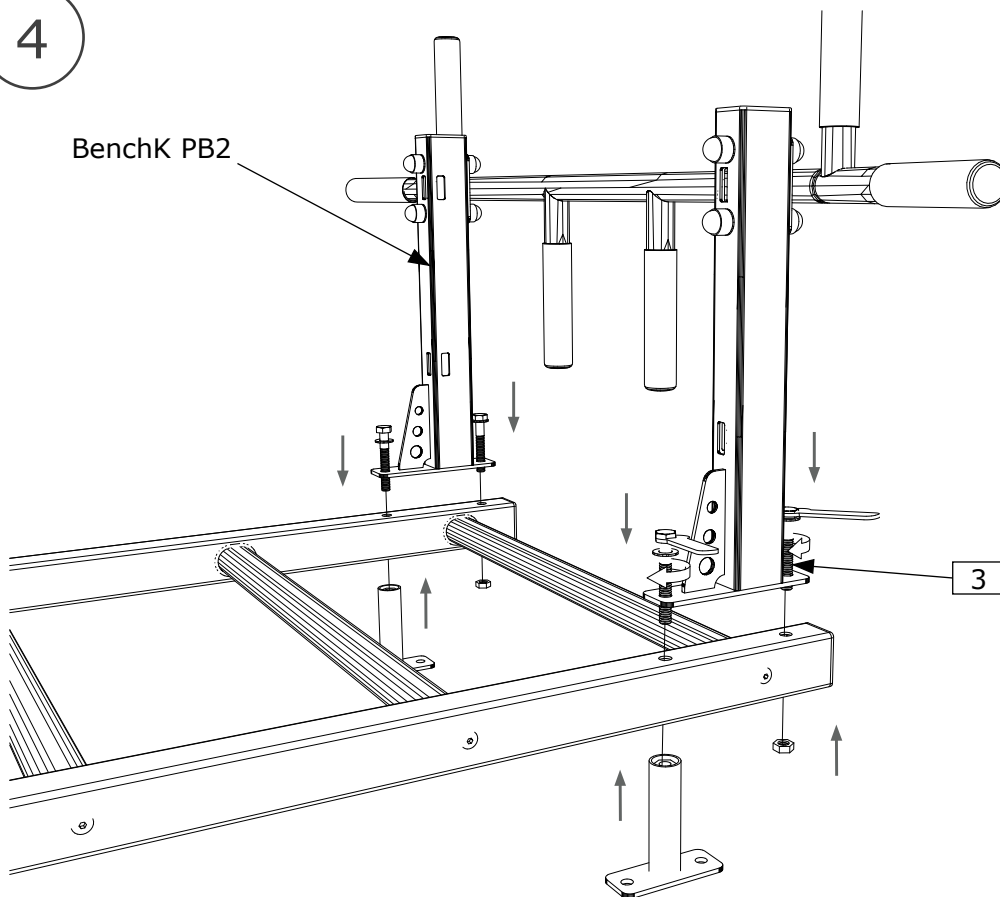


3

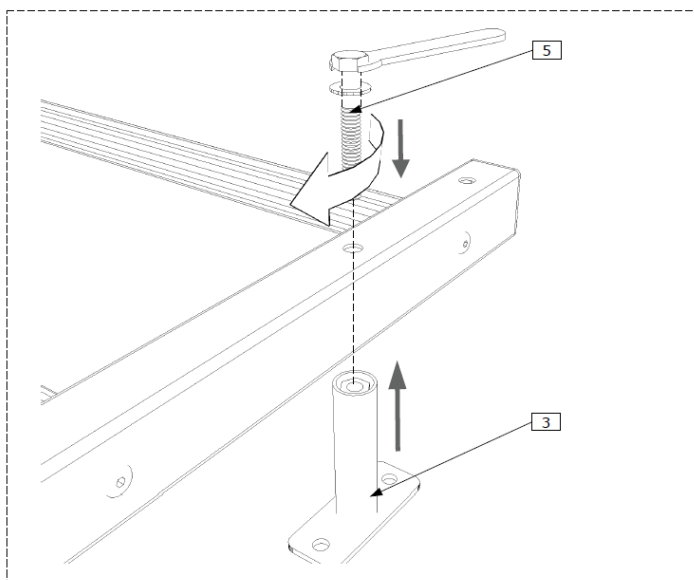
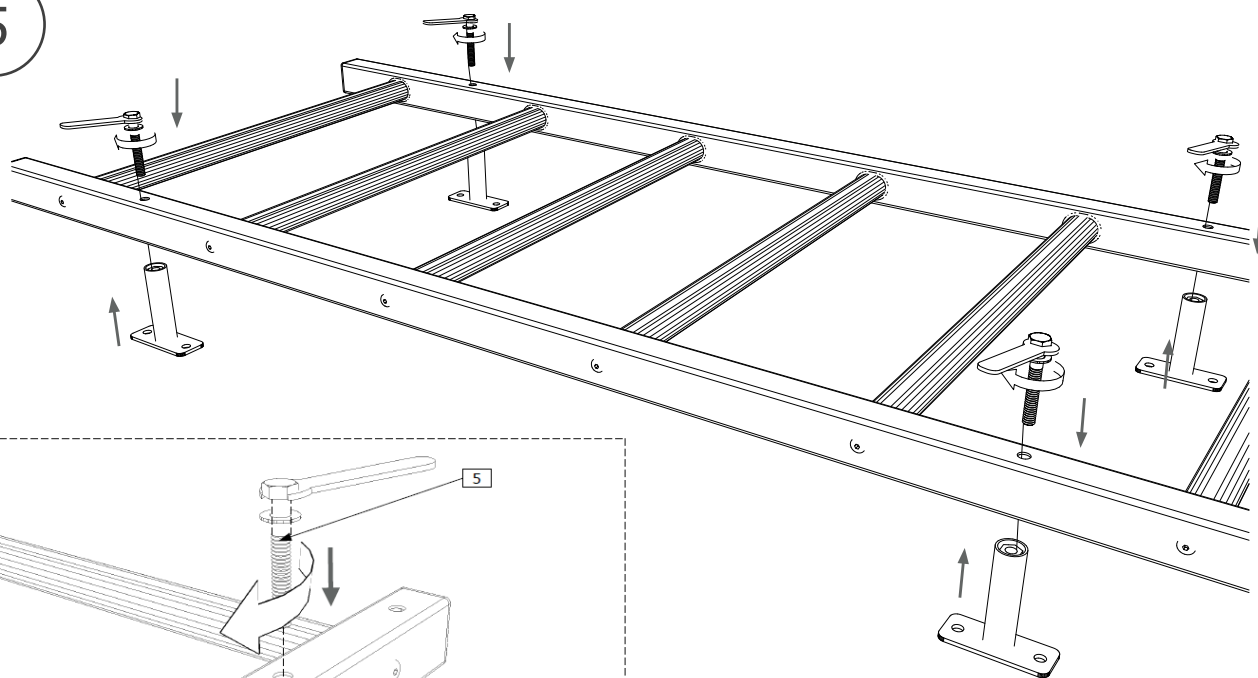


4

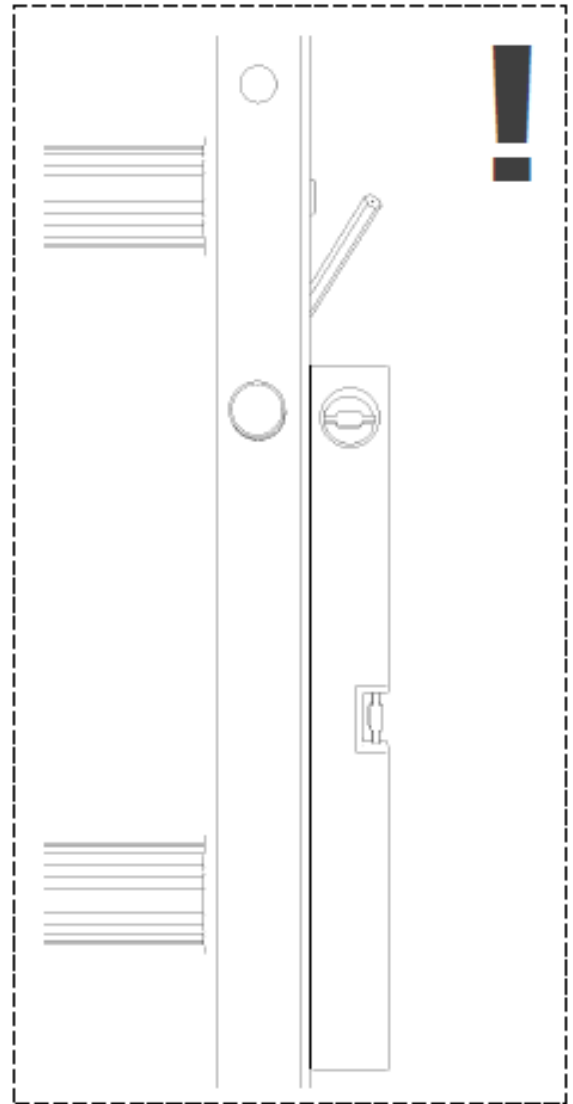
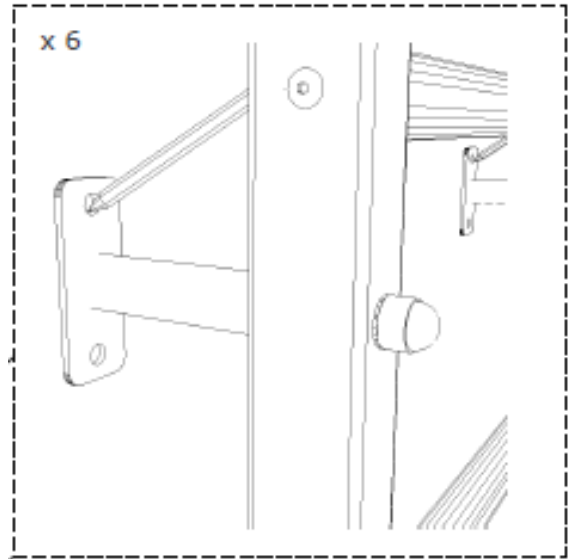
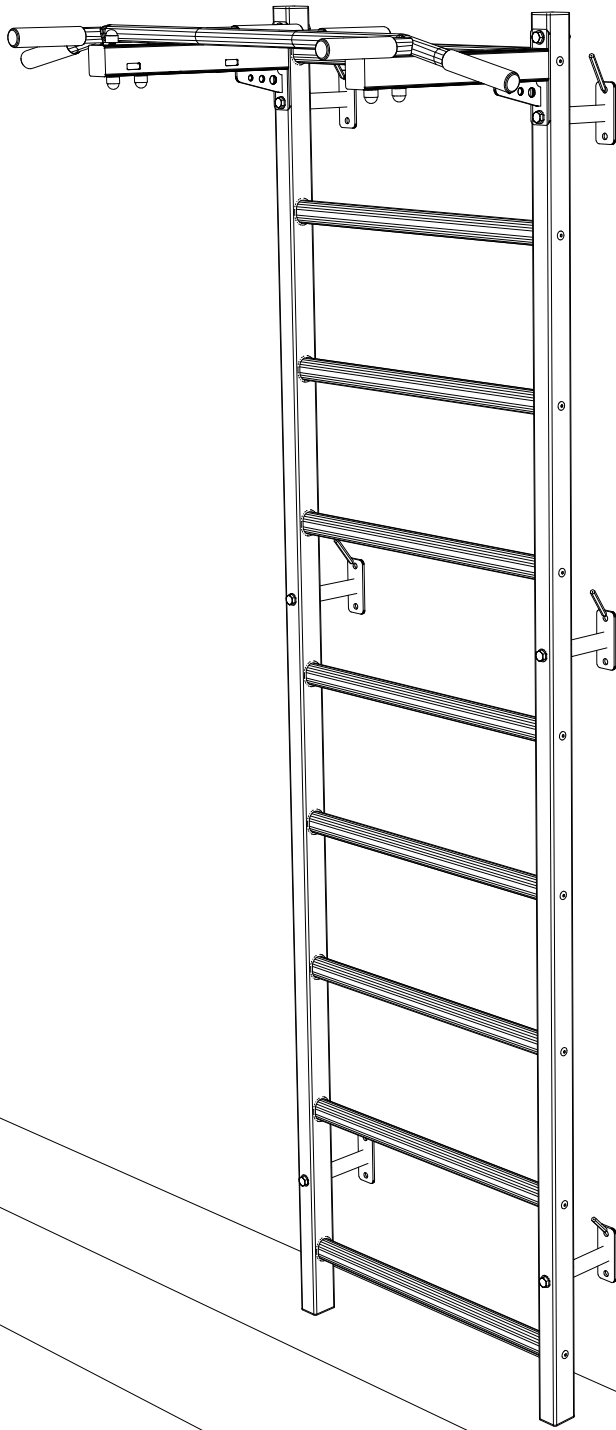
BenchK PB2



5



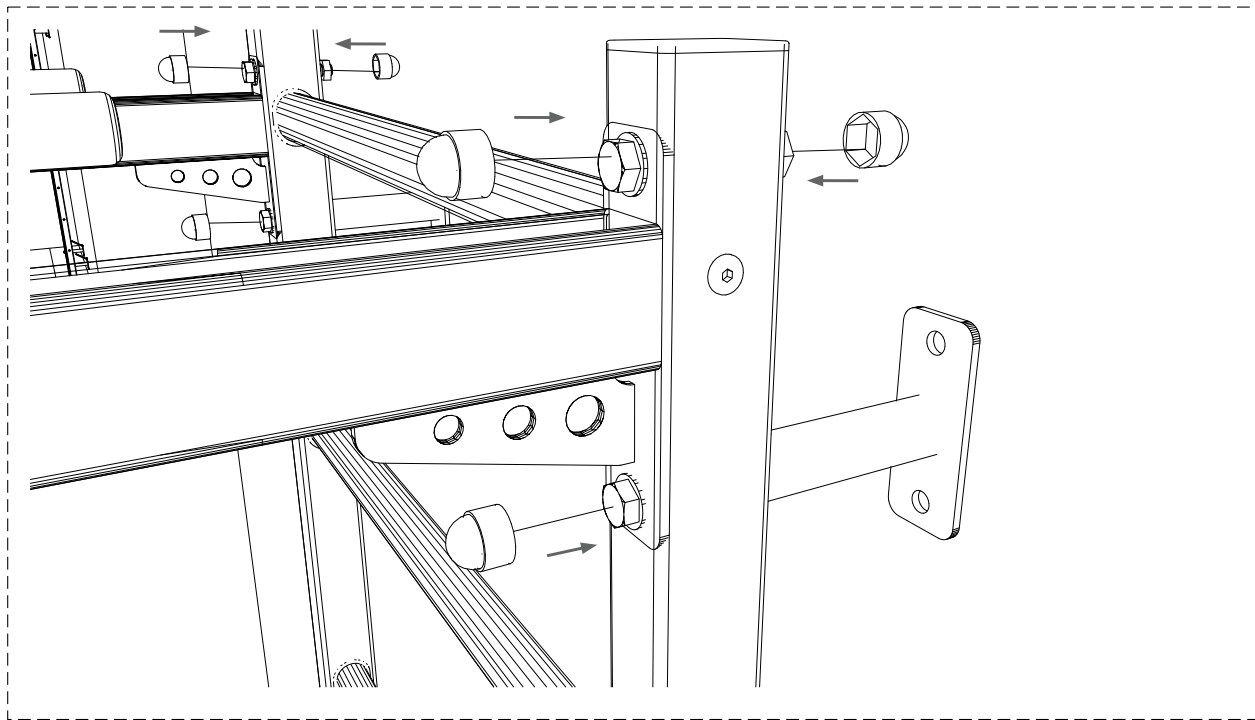
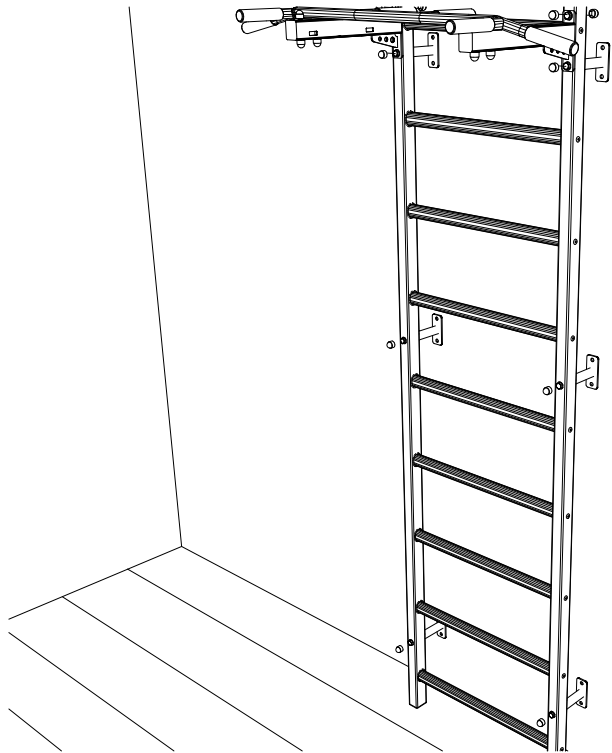
6



7



201000001684



BenchK[®]

lift yourself

Follow us on: benchkcom benchk_sports_furniture

Design by Vadim Zemlianyi

Made in Poland

Producent / Producer
Benchmark Ltd
NIP: 8133702082,
REGON: 360978103
35-103 Rzeszów, Hanasiewicza 15
POLAND
tel.: +48 536 560 089
tel.: +48 575 188 088
e-mail: biuro@benchk.com
www.BenchK.com

Dystrybutor / Distributor
BenchK LLC
1013 Ohio Ave, Palm Harbor
Florida 34683
EIN: 36-5017984
USA
tel.: +1 833 998 7727
e-mail: biuro@benchk.com
www.BenchK.us

BenchK[®]



VIDEO INSTRUCTION

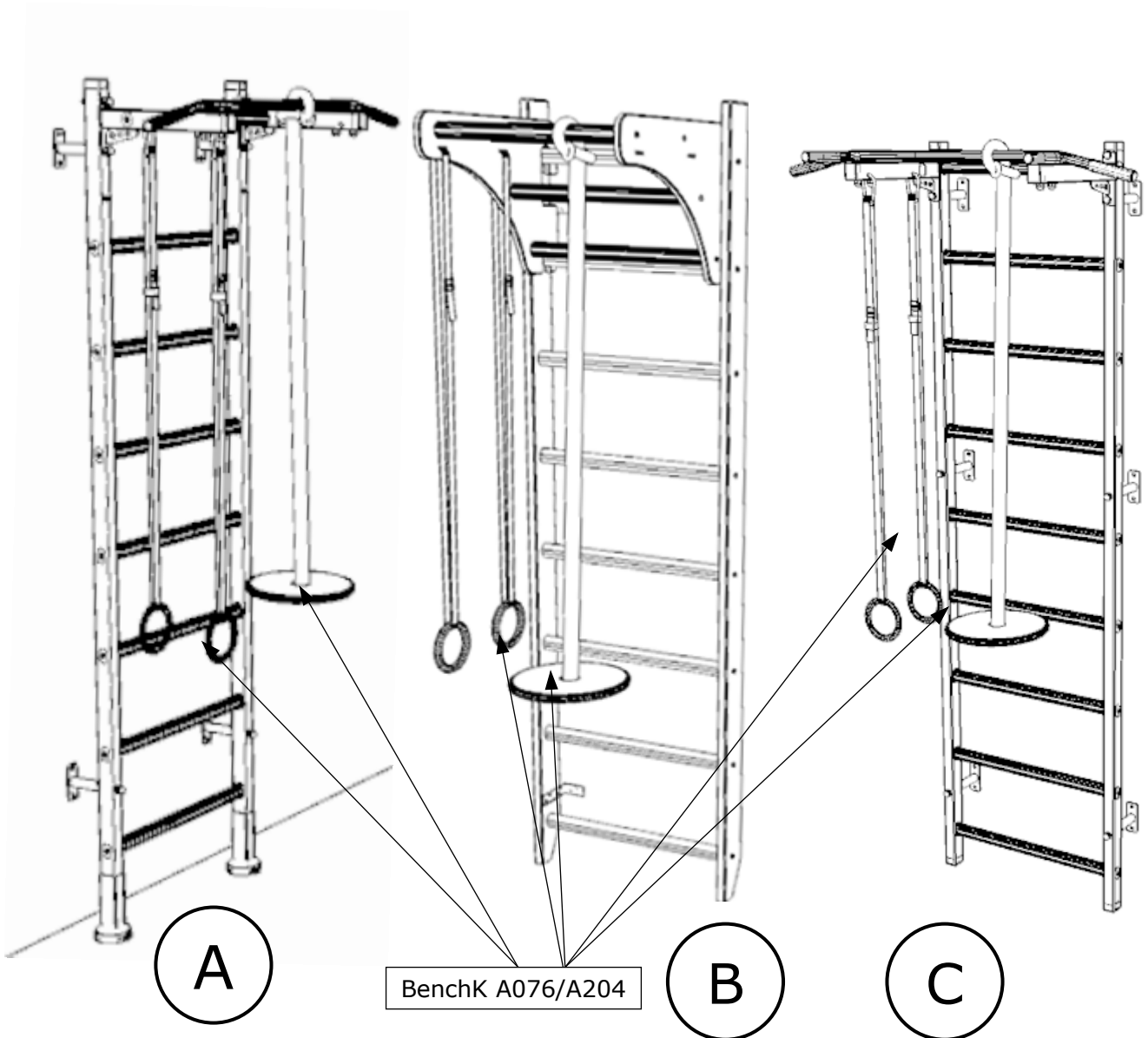
“Do not throw away before assembly”

“Nie wyrzucać do momentu złożenia”

BenchK[®]

lift yourself

BenchK A076/A204



Design by Vadim Zemlianyi  Made in Poland

PL

Środki bezpieczeństwa

- Jednocześnie tylko jedna osoba może wykonywać ćwiczenia na BenchK A076/A204.
- Dzieci w wieku od 0 do 3 lat nie mogą korzystać z BenchK A076/A204.
- Dzieci i młodzież w wieku od 3 do 14 lat mogą korzystać z urządzenia pod opieką osób dorosłych.
- Maksymalna waga użytkownika akcesoriów gimnastycznych BenchK A076/A204 to 80kg.
- Należy upewnić się, że wokół drabinki gimnastycznej będzie wystarczająco miejsca do bezpiecznego wykonywania ćwiczeń.
- Aby zminimalizować ryzyko urazu należy korzystać z materaca lub maty do ćwiczeń.
- Akcesoria gimnastyczne przeznaczone są do zawieszania wyłącznie na drabinkach gimnastycznych BenchK zgodnie z instrukcją producenta.
- Przed użyciem akcesoriów gimnastycznych należy upewnić się, że zostały poprawnie zamocowane oraz, że klamry taśm kółek gimnastycznych zostały zapięte.
- Ostrzeżenie: nie stawać na drewnianym talerzu, nie wkładać głowy pomiędzy taśmy, nie owinać liny wokół części ciała.
- W celu konserwacji BenchK A076/A204 przecierać suchą lub lekko wilgotną tkaniną.
- W przypadku demontażu przechowywać BenchK A076/A204 w suchym pomieszczeniu o niskiej wilgotności powietrza.
- Poziom trudności oraz intensywności ćwiczeń należy dobierać w zależności do stanu zdrowia i kondycji osoby ćwiczącej. Należy unikać nadmiernego wysiłku podczas ćwiczeń.

Gwarancja producenta

- Producent gwarantuje Kupującemu zachowanie wszystkich wskaźników jakości w ciągu 24-miesiący od daty dokonania zakupu pod warunkiem przestrzegania przepisów dotyczących montażu i eksploatacji.
- W przypadku uszkodzeń mechanicznych, które wystąpiły podczas transportowania, montażu lub podczas eksploatacji BenchK A076/A204 przez Kupującego, Sprzedawca nie ponosi żadnej odpowiedzialności.
- W przypadku odnalezienia defektów lub niskiej jakości elementów, występujących nie z winy Kupującego, należy skontaktować się z biurem obsługi klienta Benchmark (biuro@benchk.com)

Uwagi

W związku z ciągłą pracą nad udoskonaleniem BenchK A076/A204 możliwe są nieduże zmiany w konstrukcji, nie powodujące jednak zmniejszenia jakości.

Wyrób spełnia wymagania bezpieczeństwa zawarte w PN-EN 12346:2001, PN-EN 913:2019-03.

EN

Safety Precautions

- Only one person at a time can exercise on the BenchK A076/A204.
- BenchK A076/A204 is not suitable for children under the age of 3.
- Children and adolescents from 3 to 14 years of age may use the device under the supervision of an adult.
- The maximum user weight of BenchK A076/A204 gymnastic accessories is 80 kg (176lbs).
- Make sure there is enough space around the wall bars for safe exercise.
- To minimize the risk of injury, use an exercise mattress or mat.
- Gymnastic accessories are intended to be hung only on BenchK gymnastic wall bars in accordance with the manufacturer's instructions.
- Before using the gymnastic accessories, make sure that they are attached correctly and that the buckles of the gymnastic rings are fastened.
- Warning: do not stand on the wooden plate, do not put your head between the straps, do not wrap the rope around any part of the body.
- For maintenance wipe BenchK A076/A204 with a dry or slightly damp cloth.
- In case of disassembly, store BenchK A076/A204 in a dry place with low air humidity.
- The level of difficulty and intensity of exercise should be selected depending on the health and condition of the person exercising. Avoid strenuous exercise.

Manufacturer's warranty

- The manufacturer guarantees the product for 24 months from the date of purchase, provided that the installation and operation regulations are complied with.
- In the event of mechanical damage that occurred during transport, assembly or during the operation of BenchK A076/A204 by the Buyer, the Seller shall not be liable.
- In the event of finding defects or low-quality components, not attributable to the Buyer, please contact the Benchmark customer service office (biuro@benchk.com).

Comments

Due to the continuous work on the improvement of the BenchK A076/A204, slight changes in the design are possible, without reducing the quality.

The product meets the safety requirements of PN-EN 12346: 2001, PN-EN 913: 2019-03.

DE

Sicherheitsmassnahmen

- Gleichzeitig kann nur eine Person Übungen auf der BenchK A076/A204 durchführen.
- Prüfen Sie vor jeder Übung den technischen Zustand der BenchK A076/A204 - Vorrichtungen und anderer Elemente.
- Kinder im Alter von 0 bis 3 Jahren können die BenchK A076/A204 nicht benutzen.
- Kinder und Jugendliche zwischen 3 und 14 Jahren können das Gerät unter Aufsicht von Erwachsenen benutzen.
- Das maximale Gewicht des Benutzers des Turnzubehörs BenchK A076/A204 beträgt 80 kg.
- Achten Sie darauf, dass um die Sprossenwand herum genügend Platz für sichere Übungen vorhanden ist.
- Verwenden Sie eine Schutzmatte, um das Verletzungsrisiko zu minimieren.
- Das Turnzubehör ist ausschließlich dazu bestimmt, nach den Anweisungen des Herstellers an den BenchK-Sprossenwänden aufgehängt zu werden.
- Bevor Sie das Turnzubehör verwenden, vergewissern Sie sich, dass es richtig befestigt ist und dass die Gürtelschnallen der Turnringe befestigt sind.
- Warnungen: Stehen Sie nicht auf die Holzplatte, stecken Sie nicht den Kopf zwischen die Bänder, wickeln Sie das Seil nicht um Körperteile.
- Um die Sprossenwand zu pflegen, wischen Sie sie mit einem trockenen oder leicht feuchten Tuch ab.
- Lagern Sie die Sprossenwand bei der Demontage in einem trockenen Raum mit geringer Luftfeuchtigkeit.
- Vermeiden Sie übermäßige Bewegung. Der Schwierigkeitsgrad und die Intensität der Übung sollten entsprechend dem Gesundheitszustand und der Verfassung der trainierenden Person gewählt werden.

Herstellergarantie

- Der Hersteller garantiert dem Käufer die Erhaltung aller Qualitätsindikatoren für 24 Monate für alle anderen Elemente ab Kaufdatum unter der Bedingung, dass die Montage- und Verwendungsregeln eingehalten werden.
- Schäden, die während des Transports, der Montage oder des Betriebs der Sprossenwand durch den Käufer entstanden sind, ist der Verkäufer nicht haftbar zu machen.
- Wenn Sie Mängel oder minderwertige Artikel finden, die nicht auf die Schuld des Käufers zurückzuführen sind, nehmen Sie bitte Kontakt auf mit dem Benchmark-Kundendienstbüro (biuro@benchk.com).

Anmerkungen

Aufgrund der kontinuierlichen Arbeit an der Verbesserung von BenchK A076/A204 sind kleine Änderungen im Design möglich, jedoch ohne Qualitätseinbußen. Stifte und Schrauben sind nicht enthalten. Ihr Typ sollte entsprechend der Art der Wand gewählt werden, an der die Sprossenwand befestigt werden soll.

Das Produkt erfüllt die Sicherheitsanforderungen von PN-EN 12346:2001, PN-EN 913:2019-03

FR

Consignes de sécurité

- Une seule personne à la fois peut s'exercer sur le BenchK A076/A204.
- Les enfants âgés de 0 à 3 ans ne peuvent pas utiliser le BenchK A076/A204.
- Les personnes âgées de 3 à 14 ans peuvent utiliser l'appareil sous la surveillance d'un adulte.
- Le poids maximal de l'utilisateur des accessoires de gymnastique BenchK A076/A204 est de 80kg.
- Assurez-vous qu'il y ait suffisamment d'espace autour de l'échelle de gymnastique pour effectuer les exercices en toute sécurité.
- Utilisez un matelas ou un tapis d'exercice pour minimiser le risque de blessure.
- Les accessoires de gymnastique sont uniquement destinés à être accrochés aux échelles de gymnastique BenchK, conformément aux instructions du fabricant.
- Avant d'utiliser les accessoires de gymnastique, assurez-vous qu'ils sont correctement fixés et que les boucles des sangles des roues de gymnastique sont attachées.
- Attention : ne montez pas sur une plaque de bois, ne mettez pas votre tête entre les sangles, n'enroulez pas la corde autour d'une partie de votre corps.
- Pour l'entretien, essuyez le BenchK A076/A204 avec un chiffon sec ou légèrement humide.
- En cas de démontage, stockez le BenchK A076/A204 dans un local sec et peu humide.
- Le niveau de difficulté et l'intensité des exercices doivent être choisis en fonction de l'état de santé et de la condition de la personne qui les pratique. Évitez les efforts excessifs pendant l'exercice.

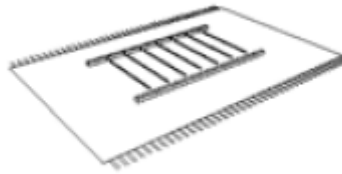
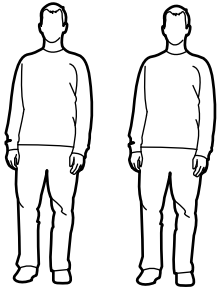
Garantie du fabricant :


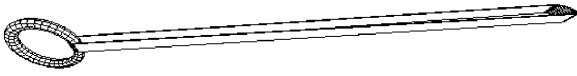
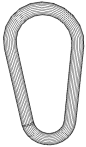
- Le fabricant garantit à l'acheteur que tous les indicateurs de qualité seront maintenus pendant une période de 24 mois à compter de la date d'achat, à condition que les règles d'installation et d'utilisation soient respectées.
- En cas de dommages mécaniques survenus pendant le transport, le montage ou l'utilisation du BenchK A076/A204 par l'acheteur, le vendeur décline toute responsabilité.
- Si vous constatez des défauts ou des composants de mauvaise qualité qui ne sont pas de la responsabilité de l'acheteur, veuillez contacter le service clientèle de Benchmark (biuro@benchk.com).

Remarques :

En raison de l'amélioration continue du BenchK A076/A204, des modifications mineures de la conception sont possibles, mais elles ne réduisent pas la qualité.

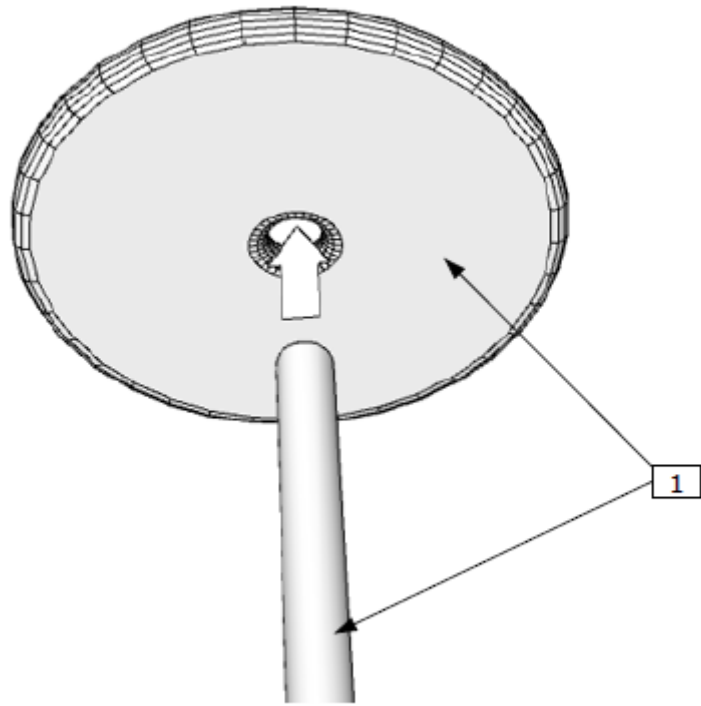
Le produit répond aux exigences de sécurité contenues dans les normes PN-EN 12346:2001, PN-EN 913:2019-03.



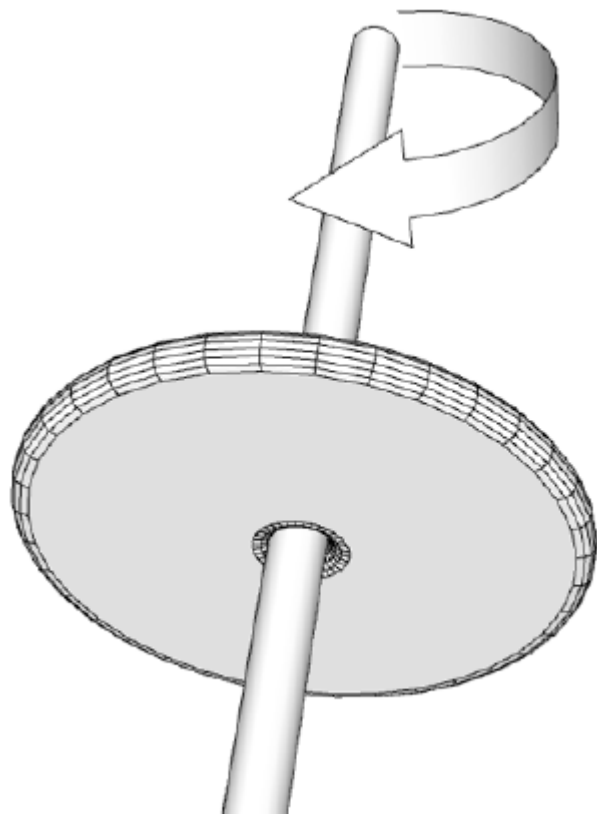
| No | Item | Warehouse Operative | Quantity |
|----------|--|---------------------|----------|
| 1 |  | | 1 |
| 2 |  | | 2 |
| 3 |  | | 2 |

| | |
|----------|--|
| Screws: | |
| Package: | |

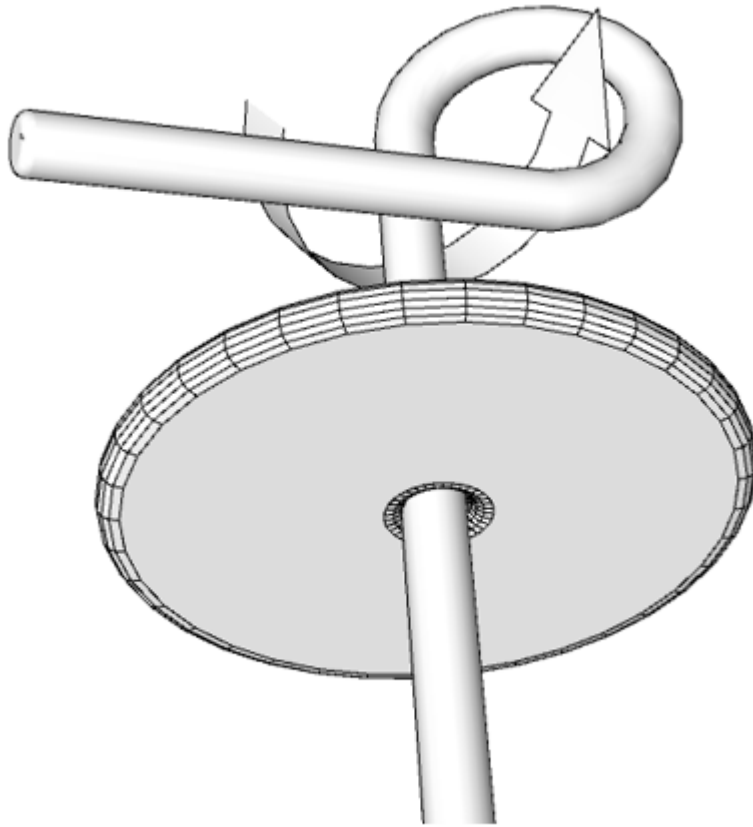
1 A B



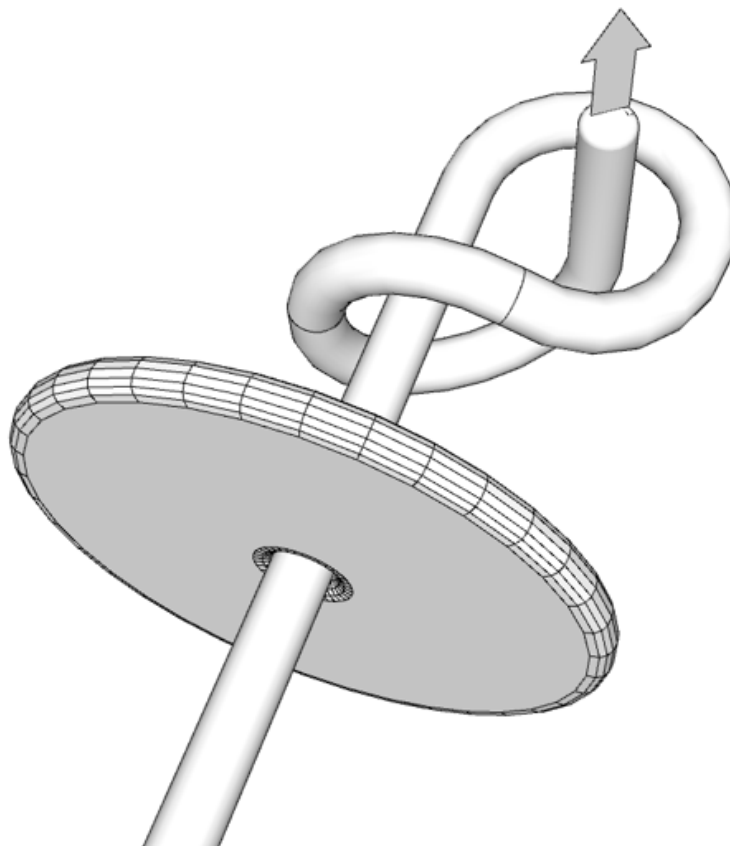
2 A B



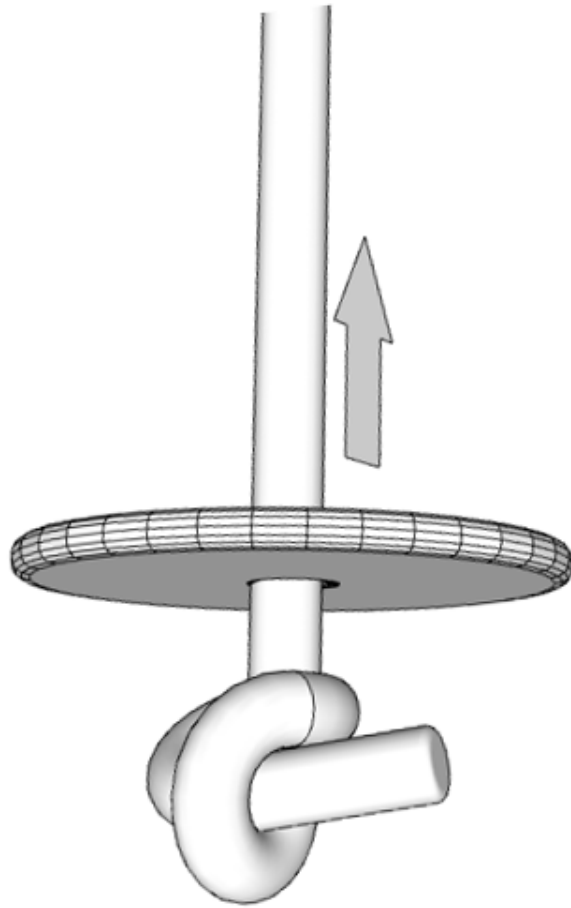
3 A B



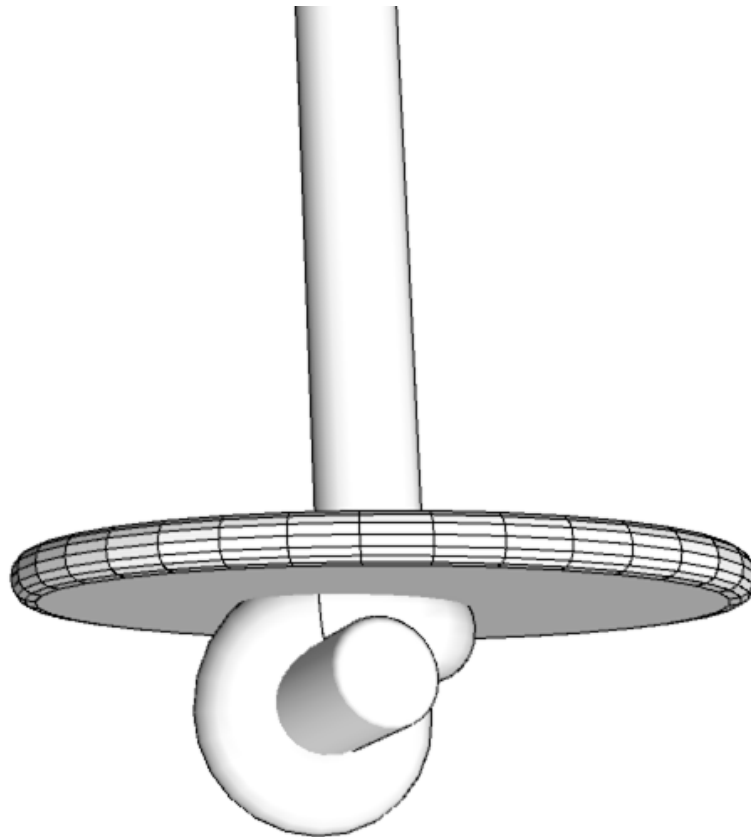
4 A B



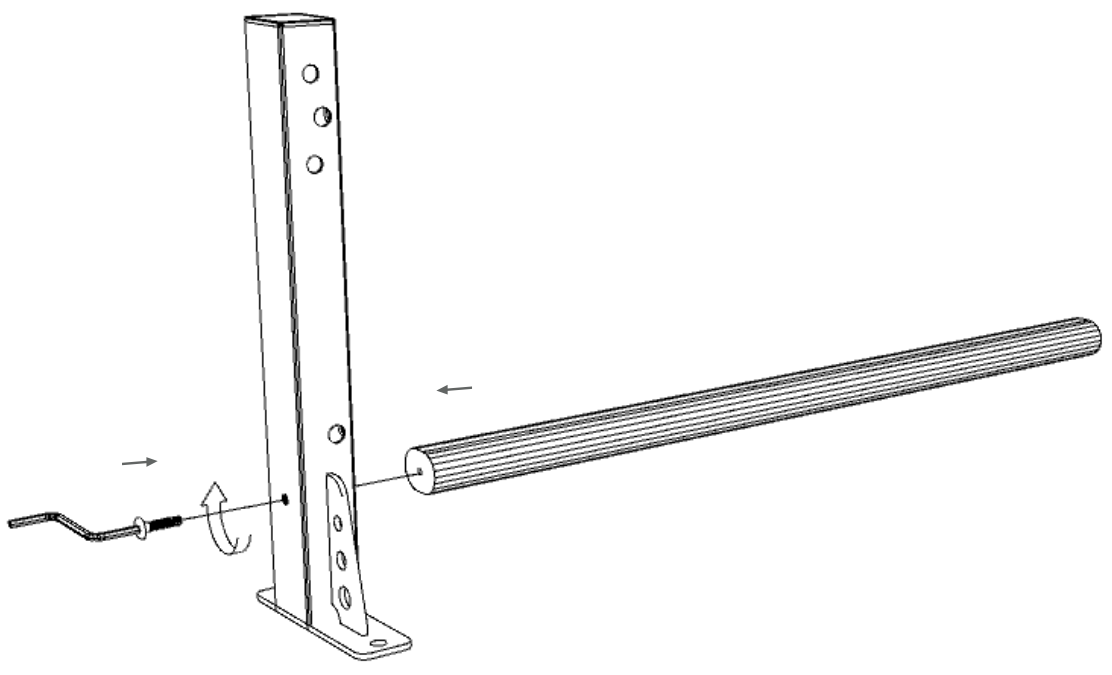
5 A B



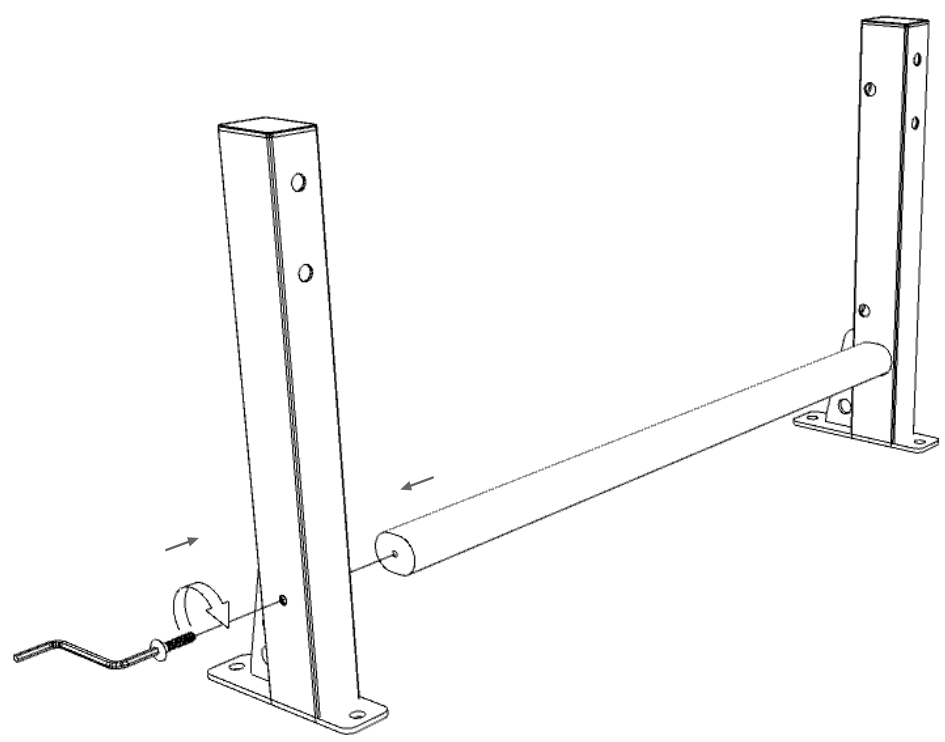
6 A B



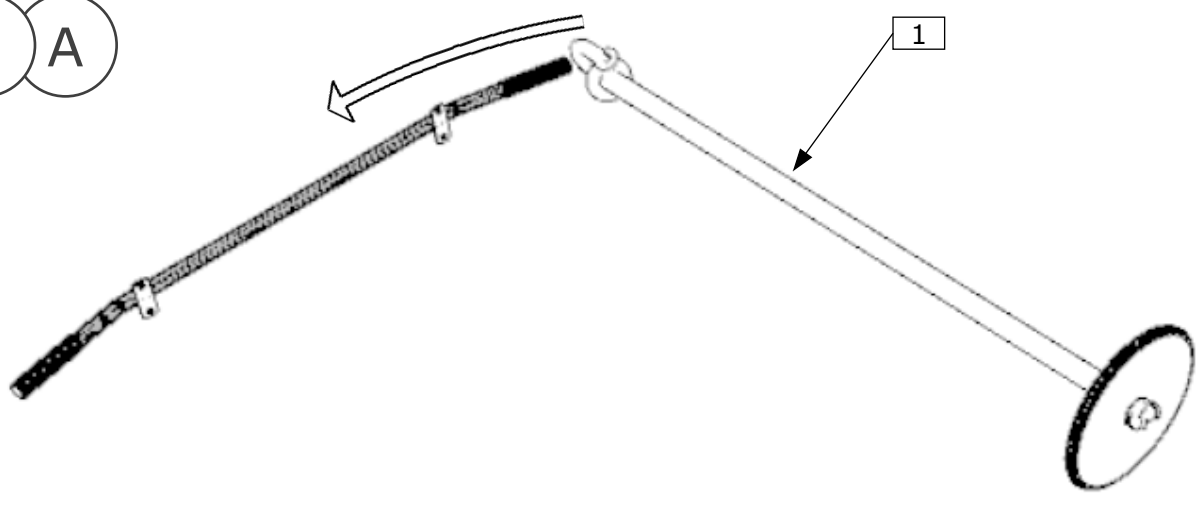
7 A



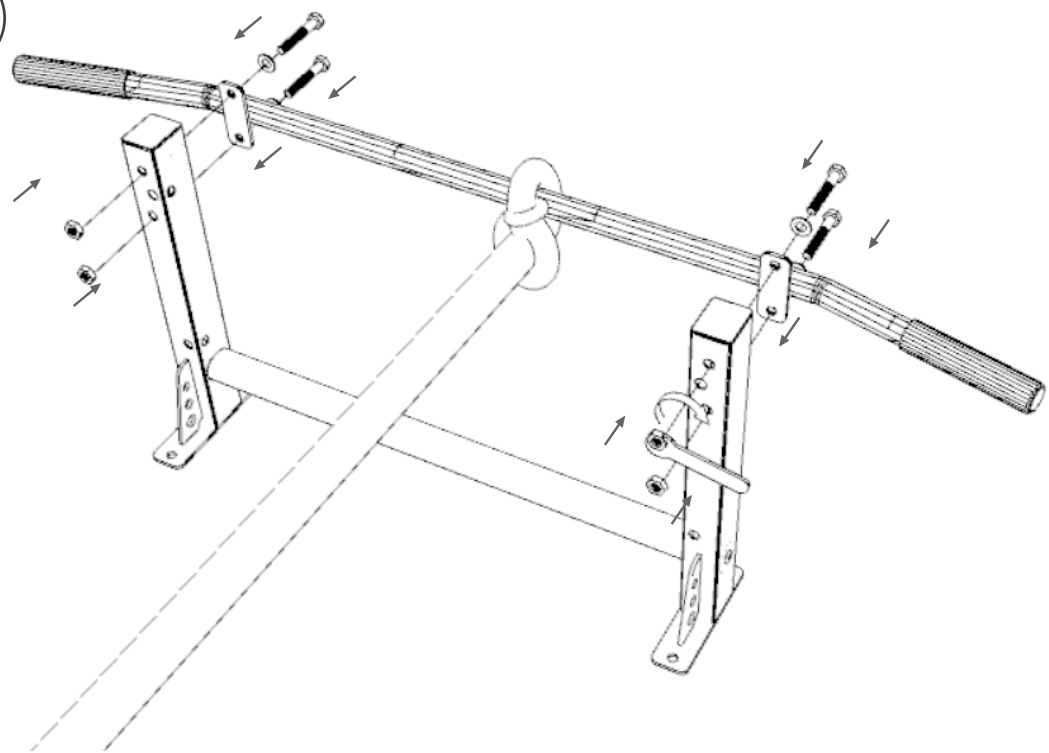
8 A



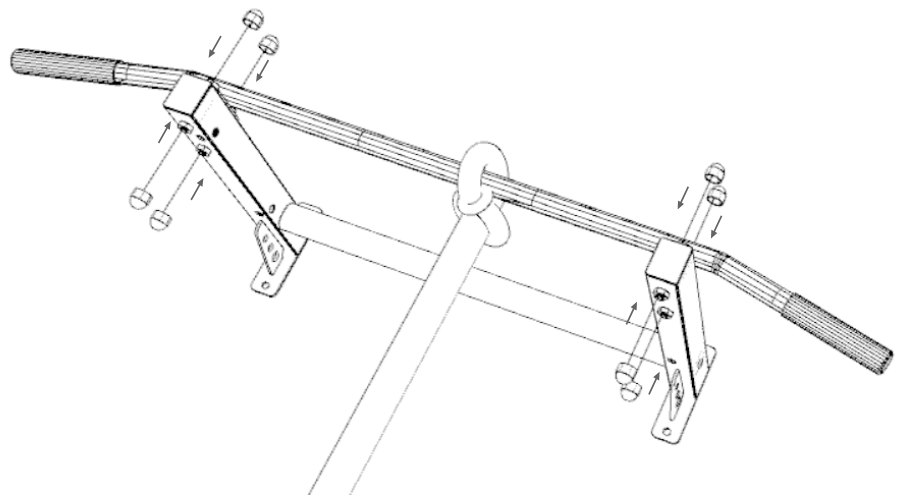
9 A



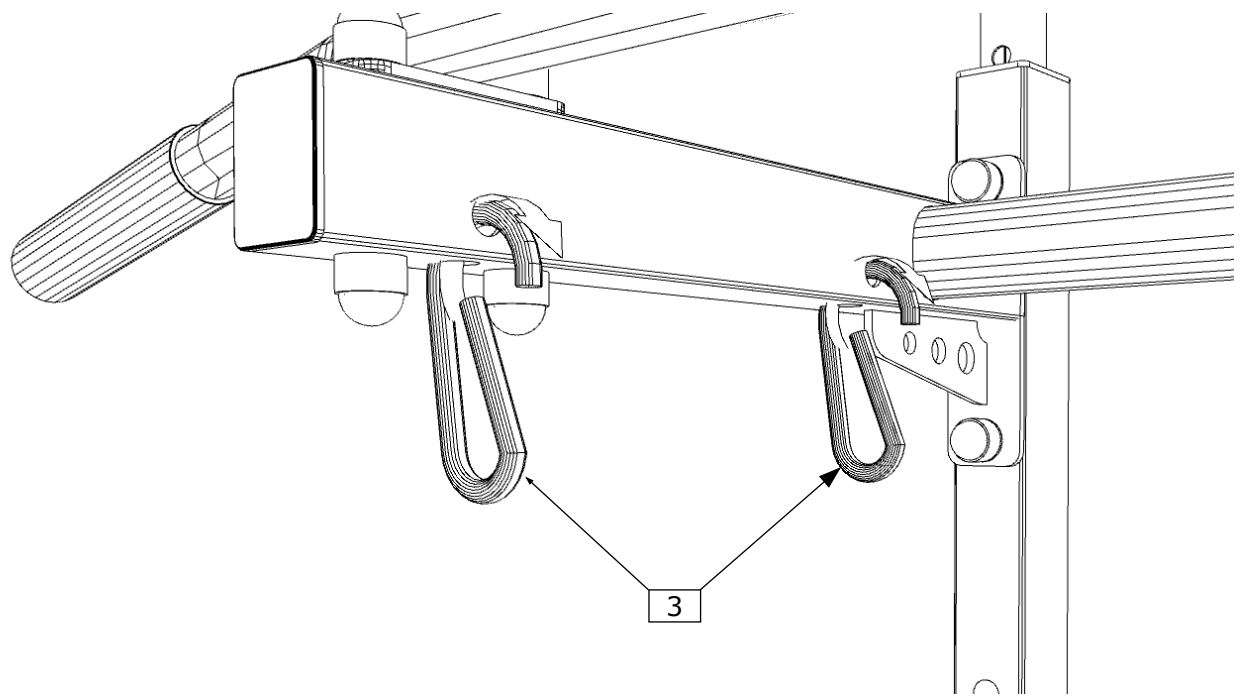
10 A



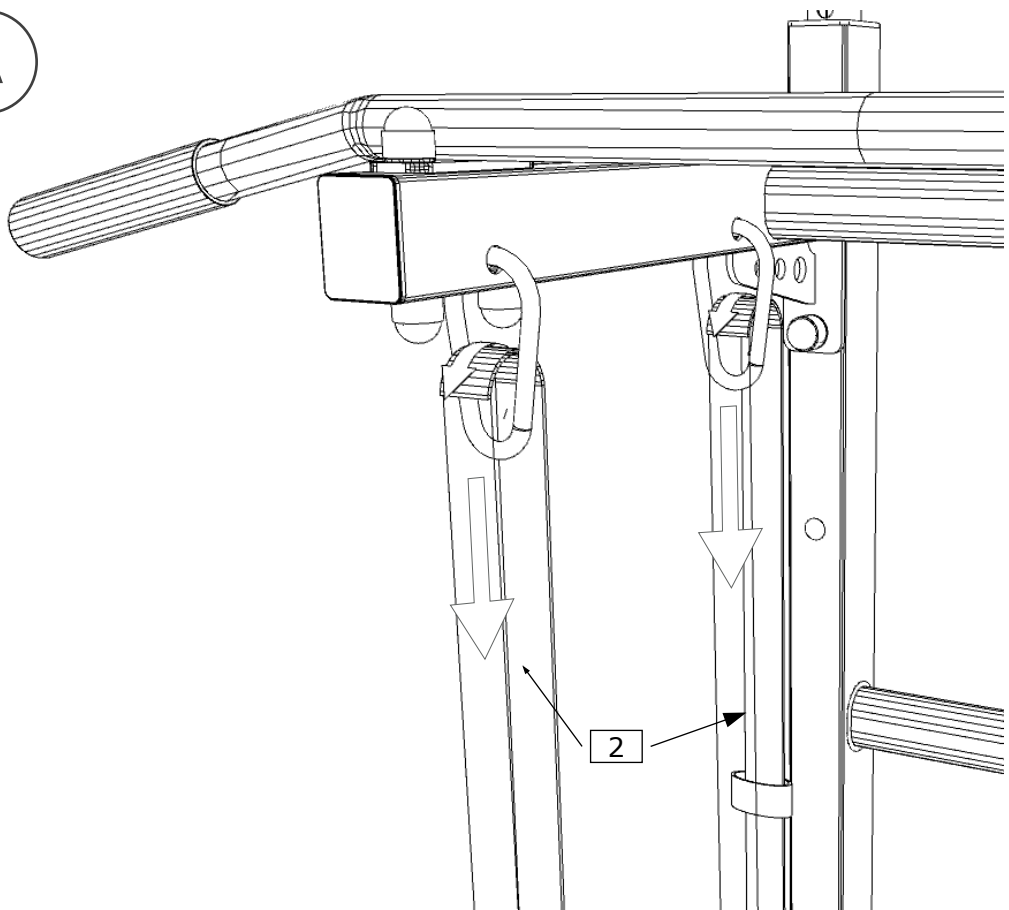
11 A



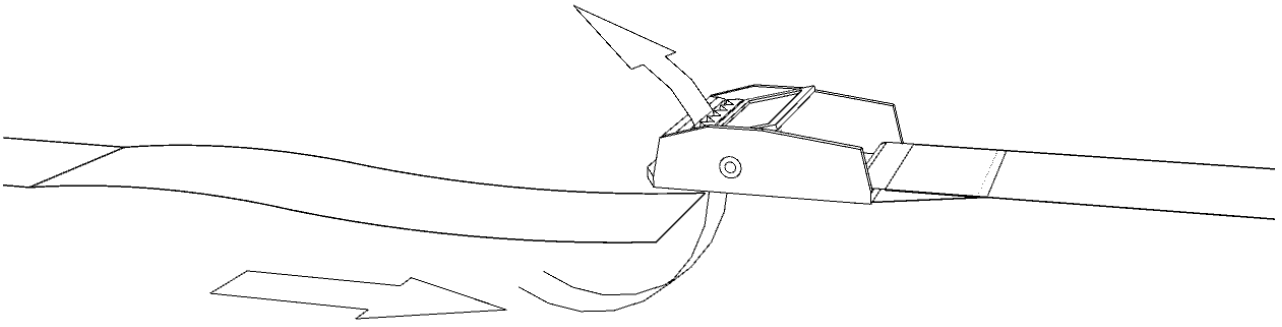
12 A



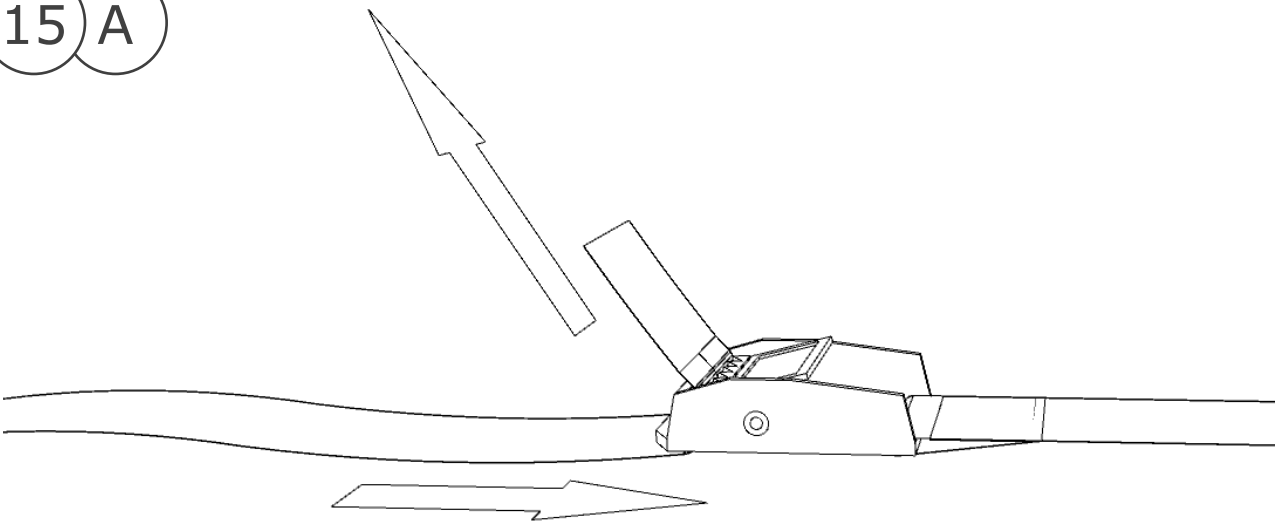
13 A



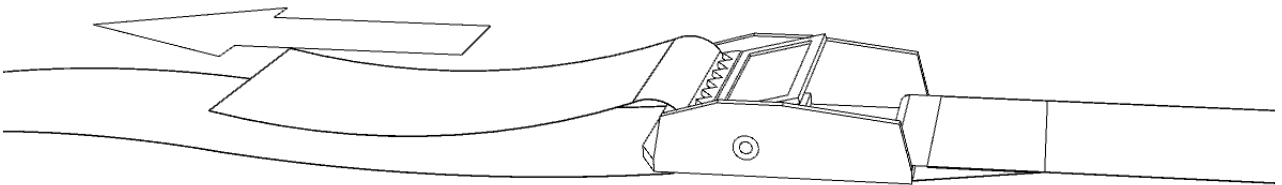
14 A



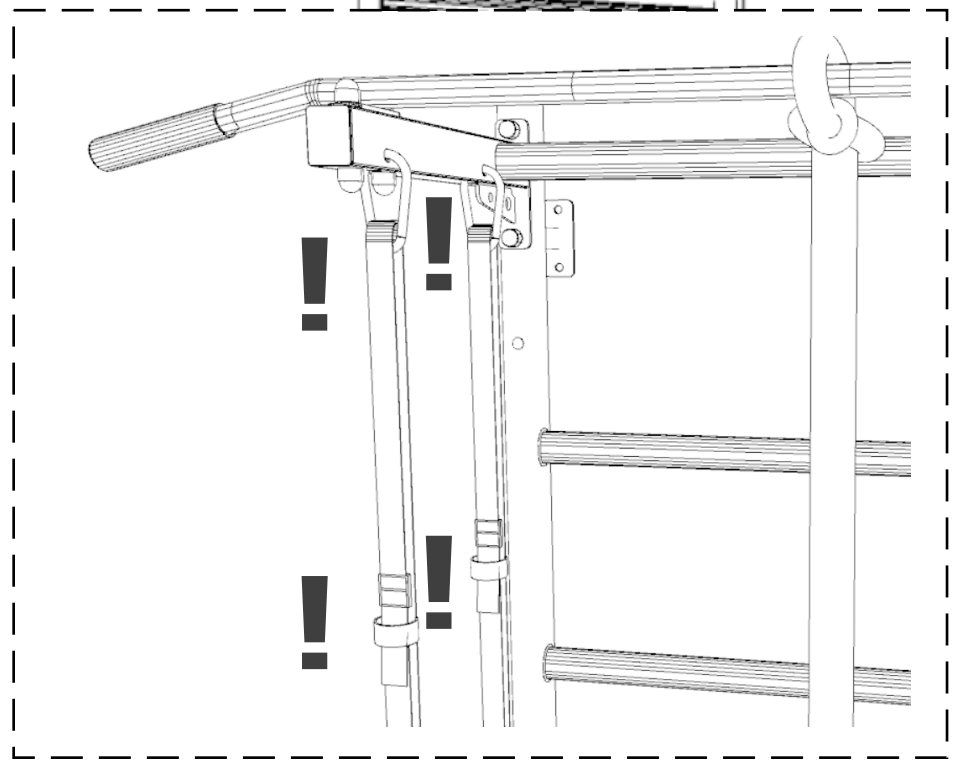
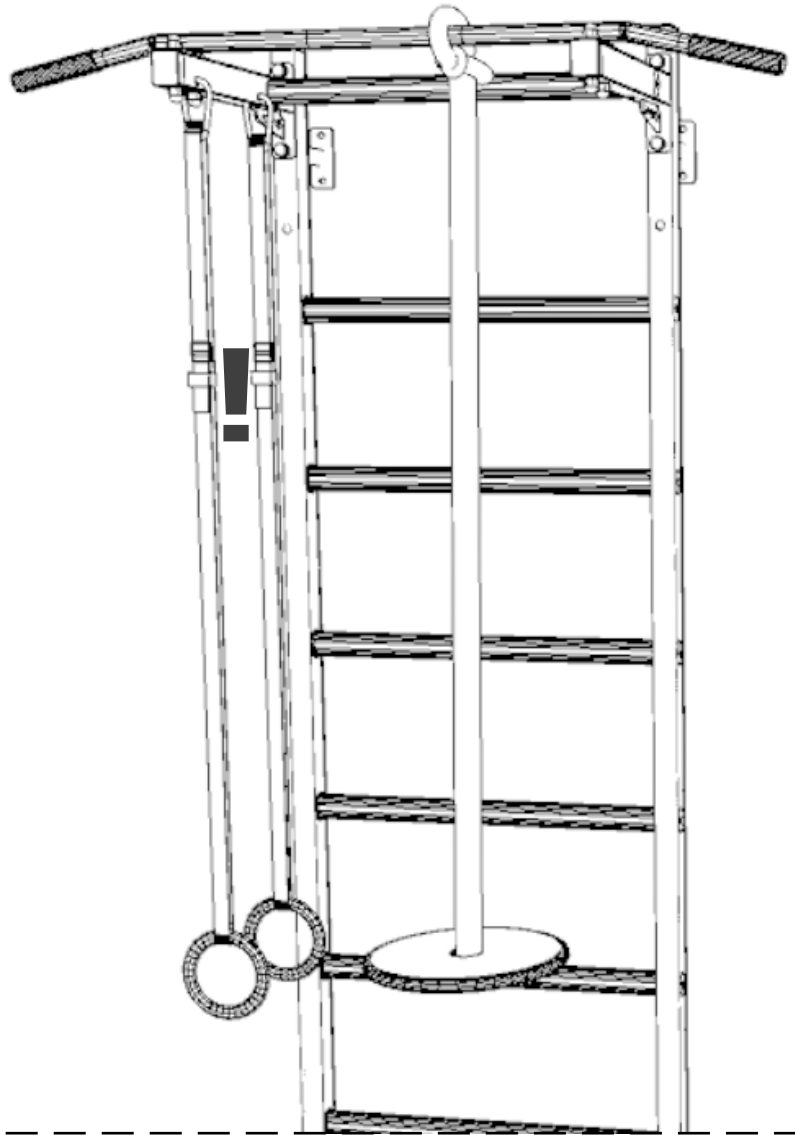
15 A



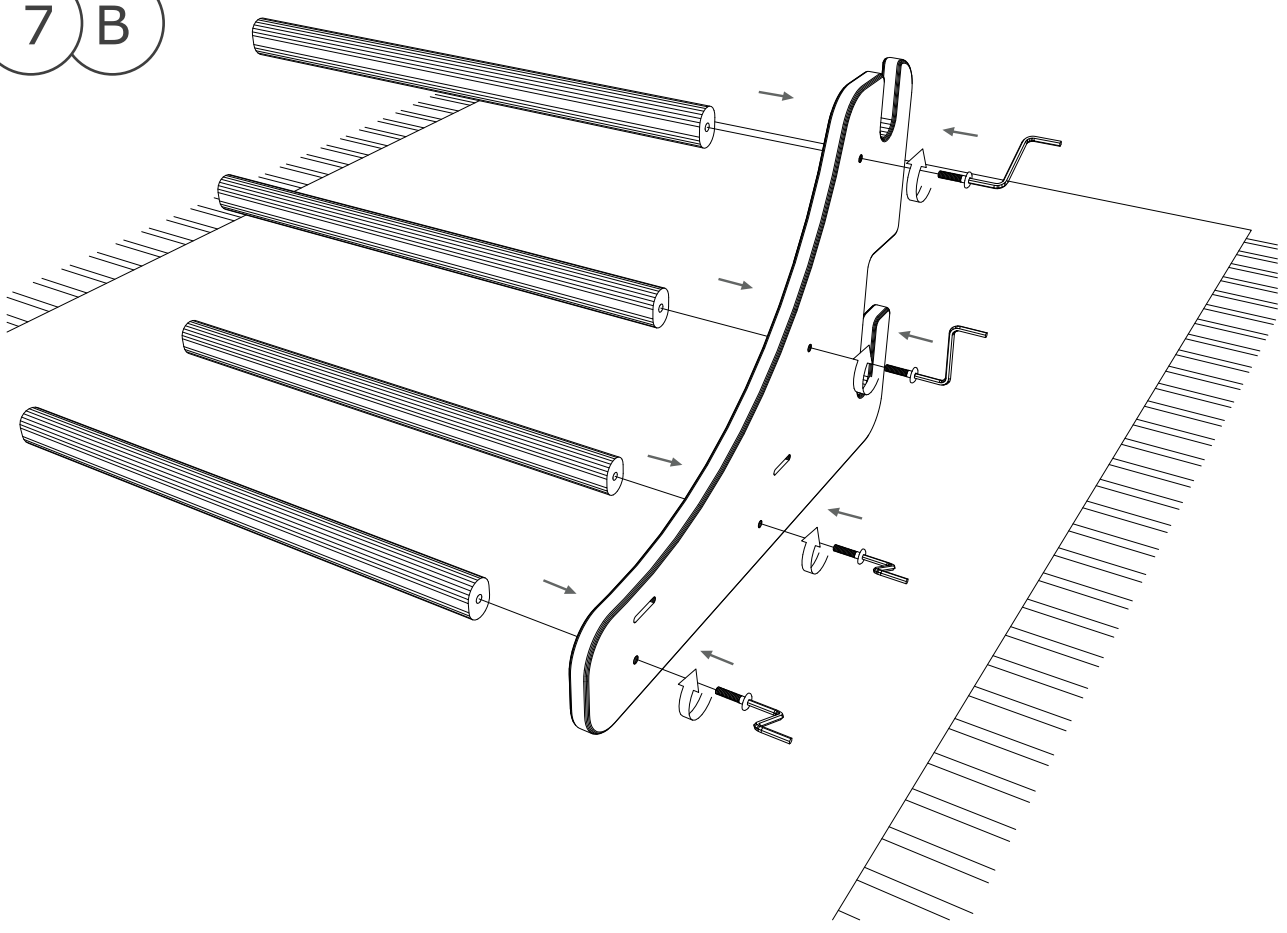
16 A



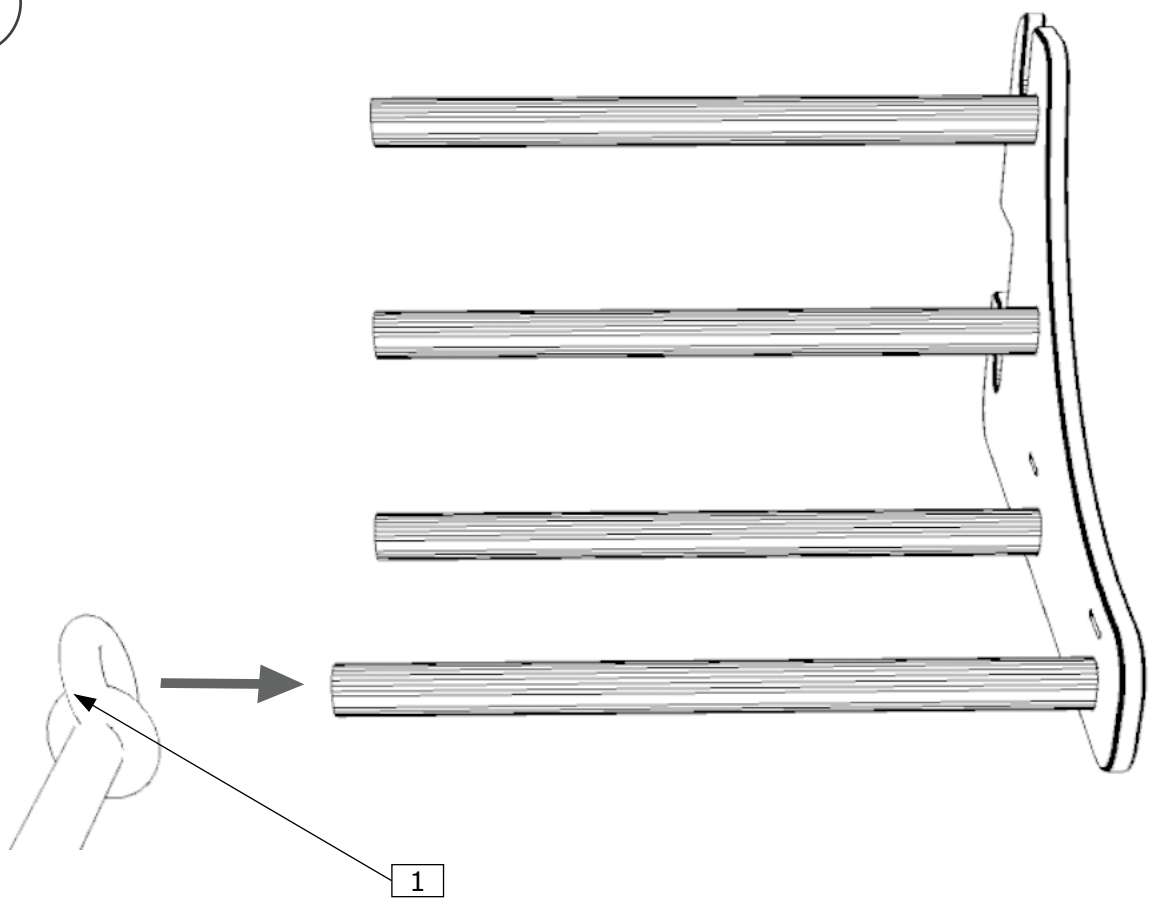
17 A !



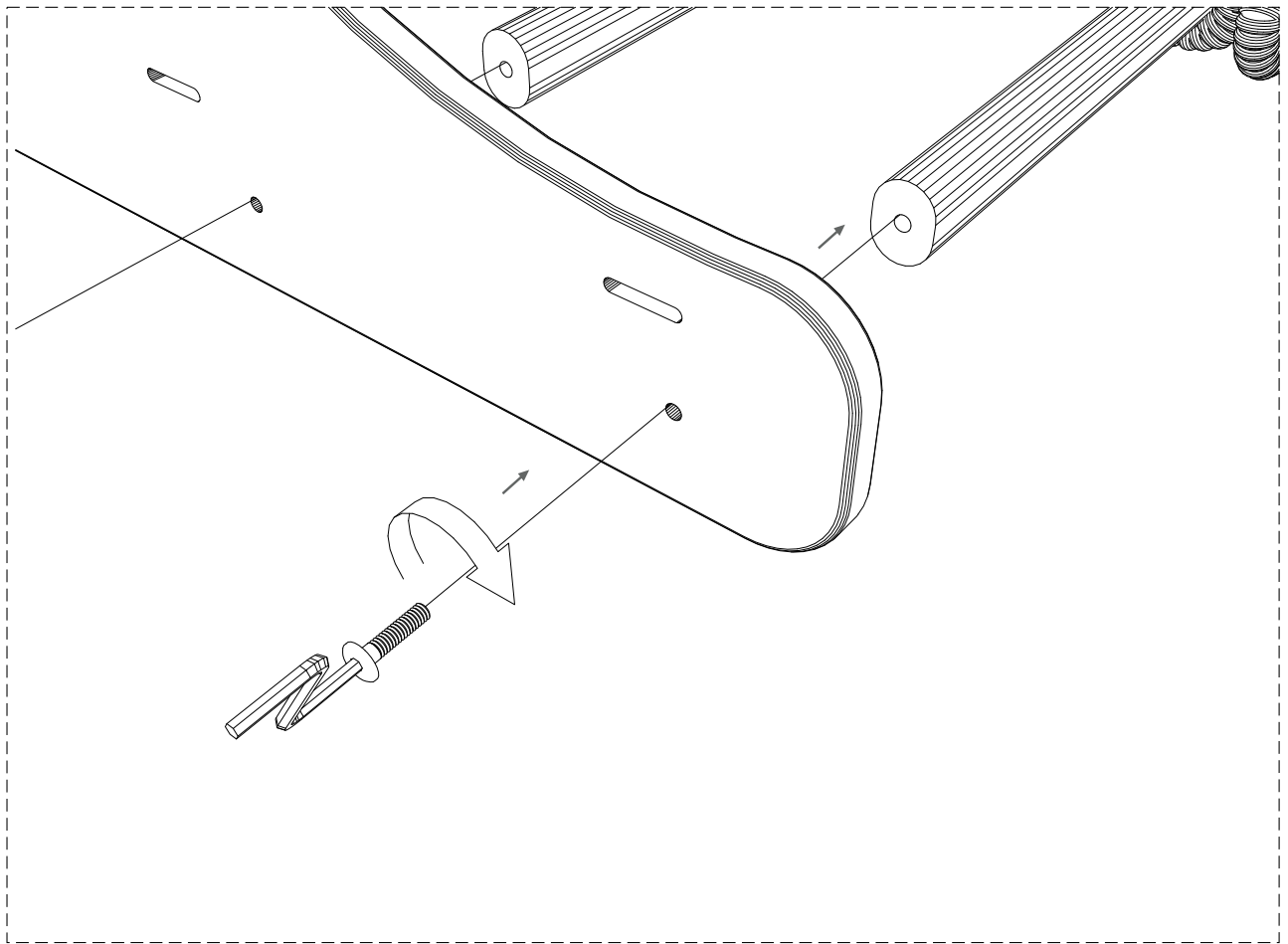
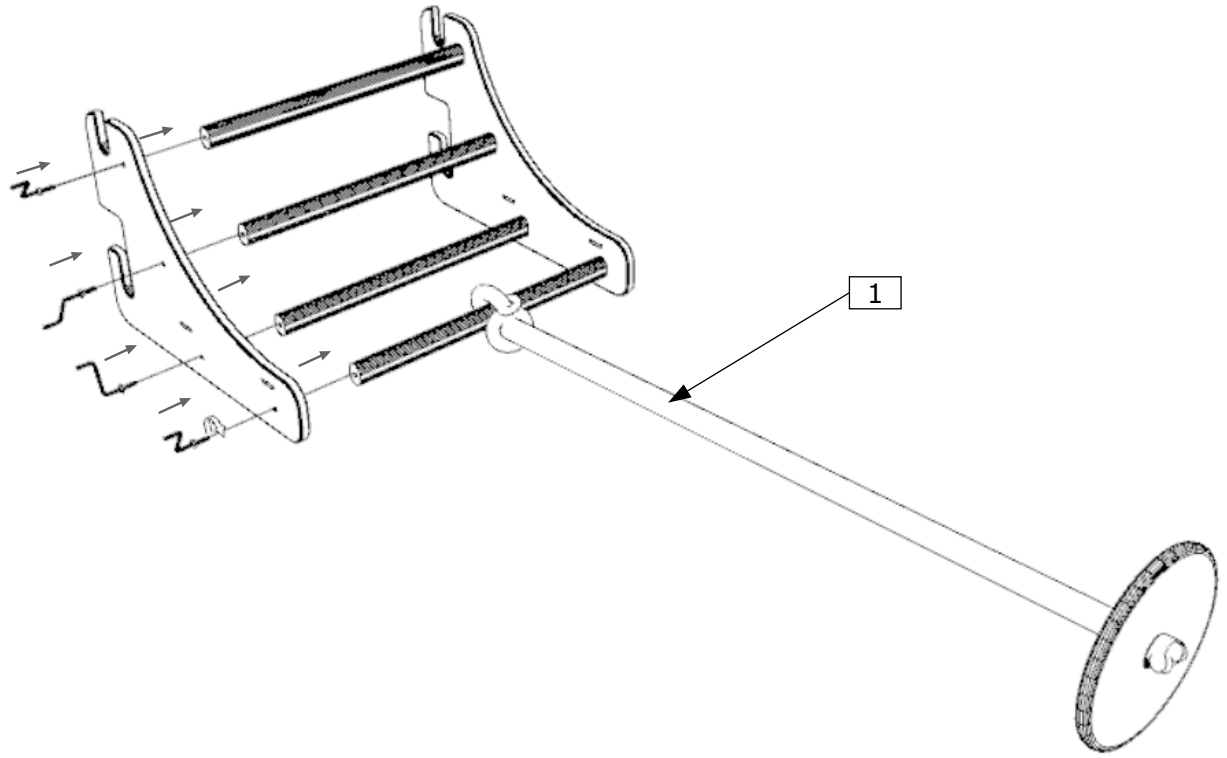
7 B



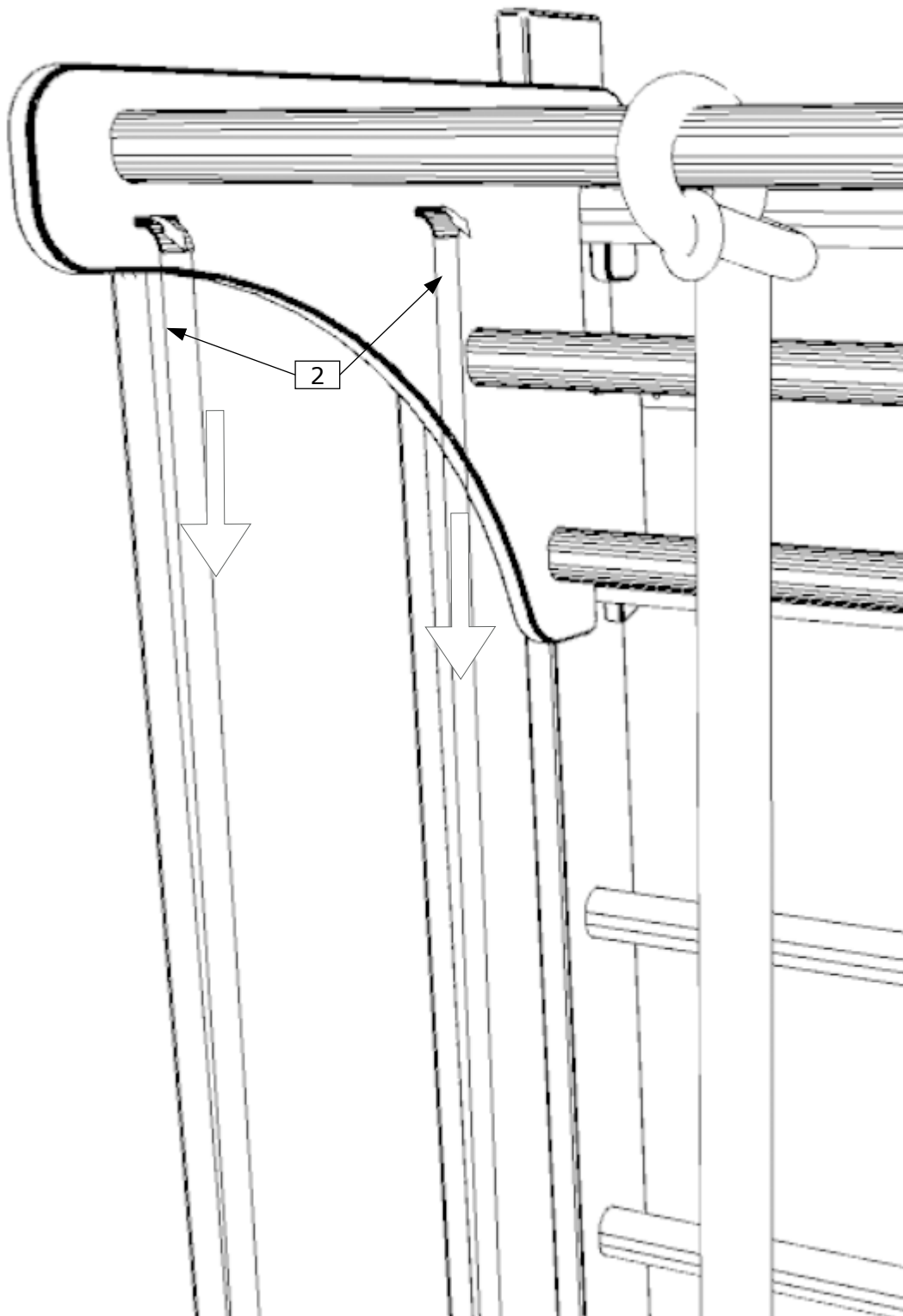
8 B



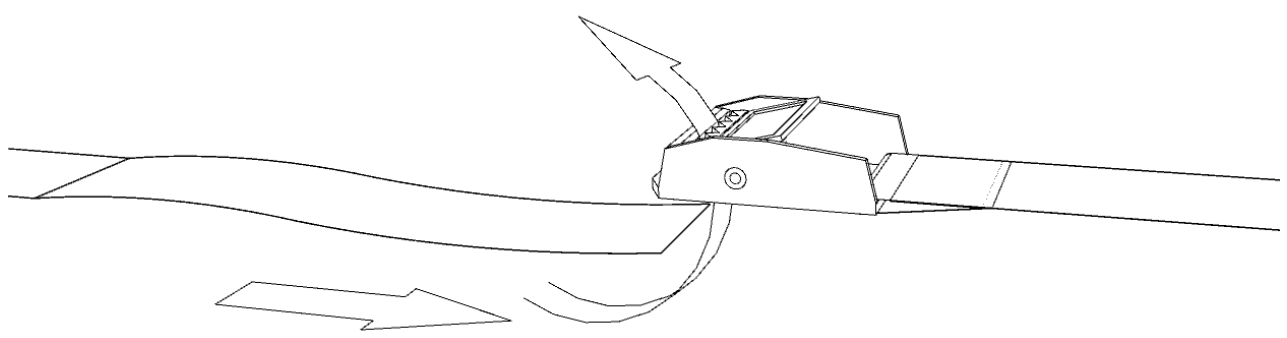
9 B



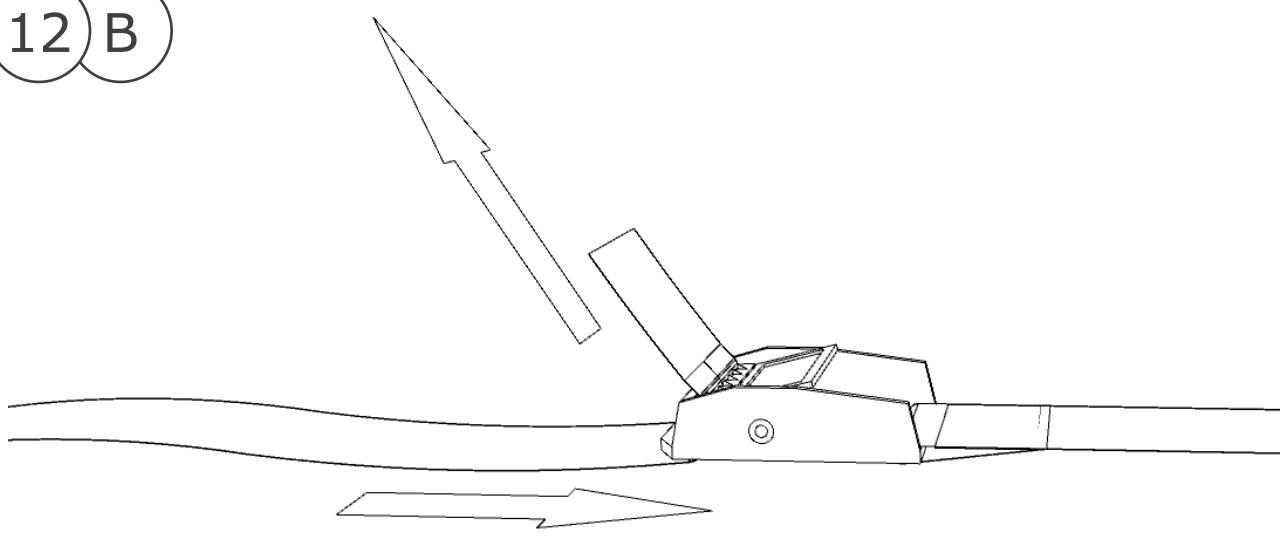
10 B



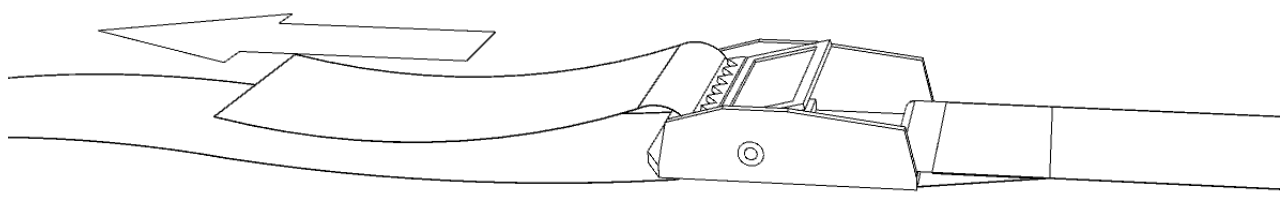
11 B



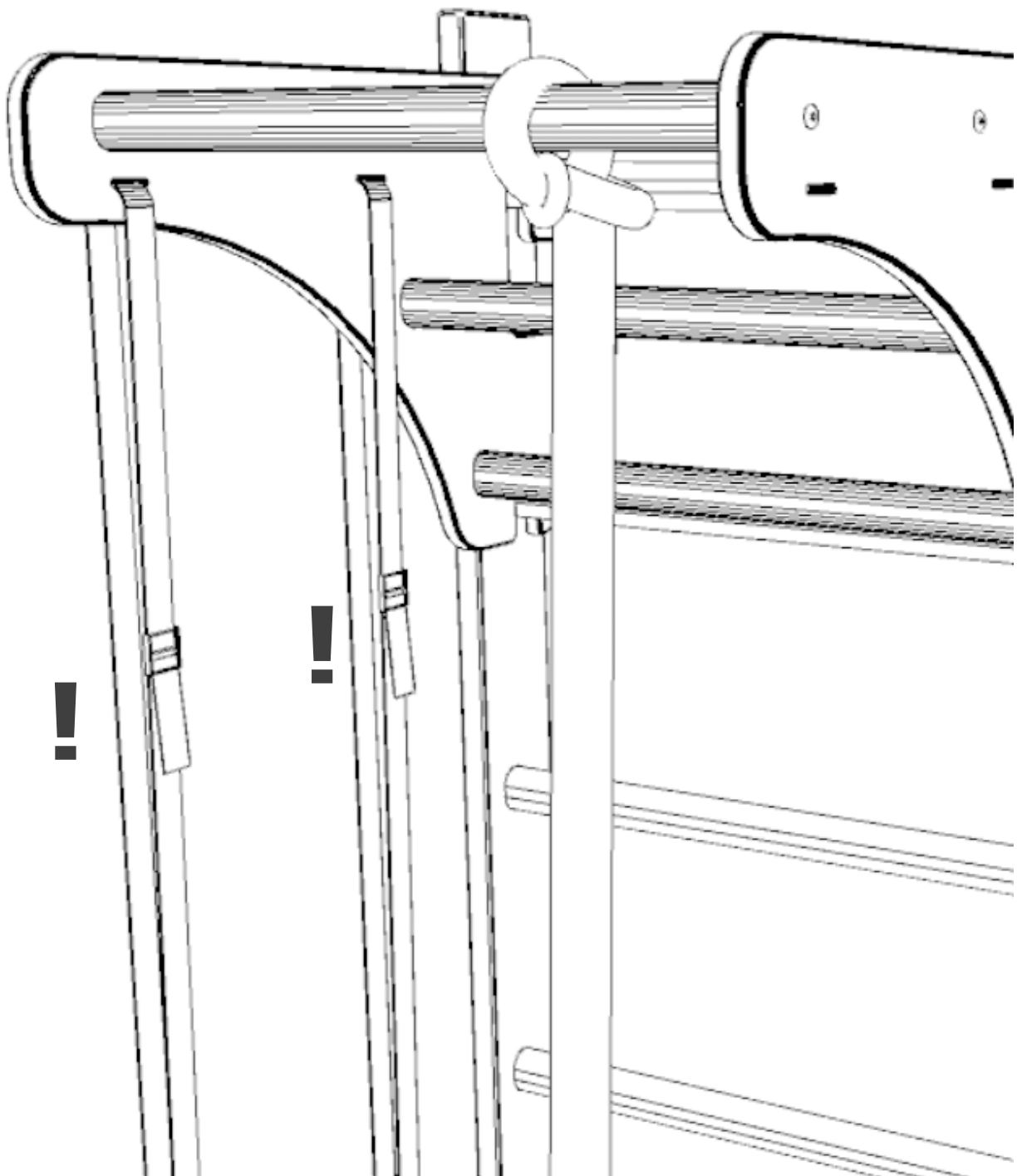
12 B



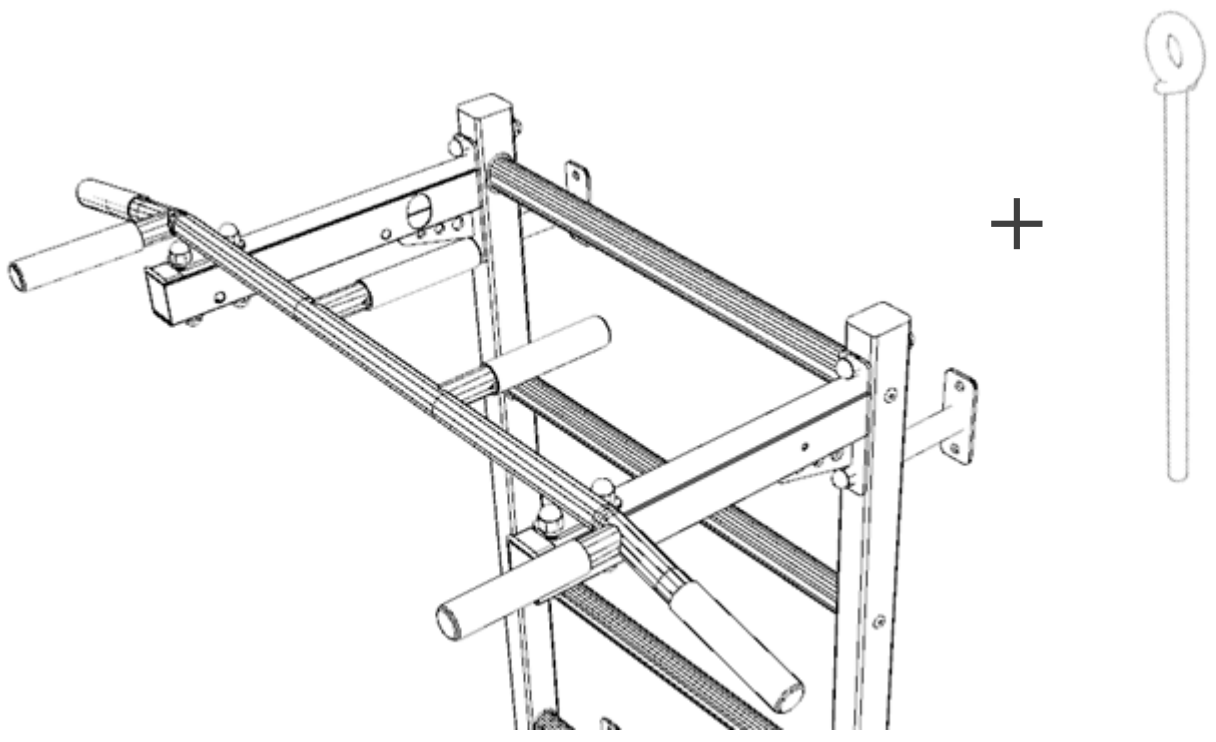
13 B



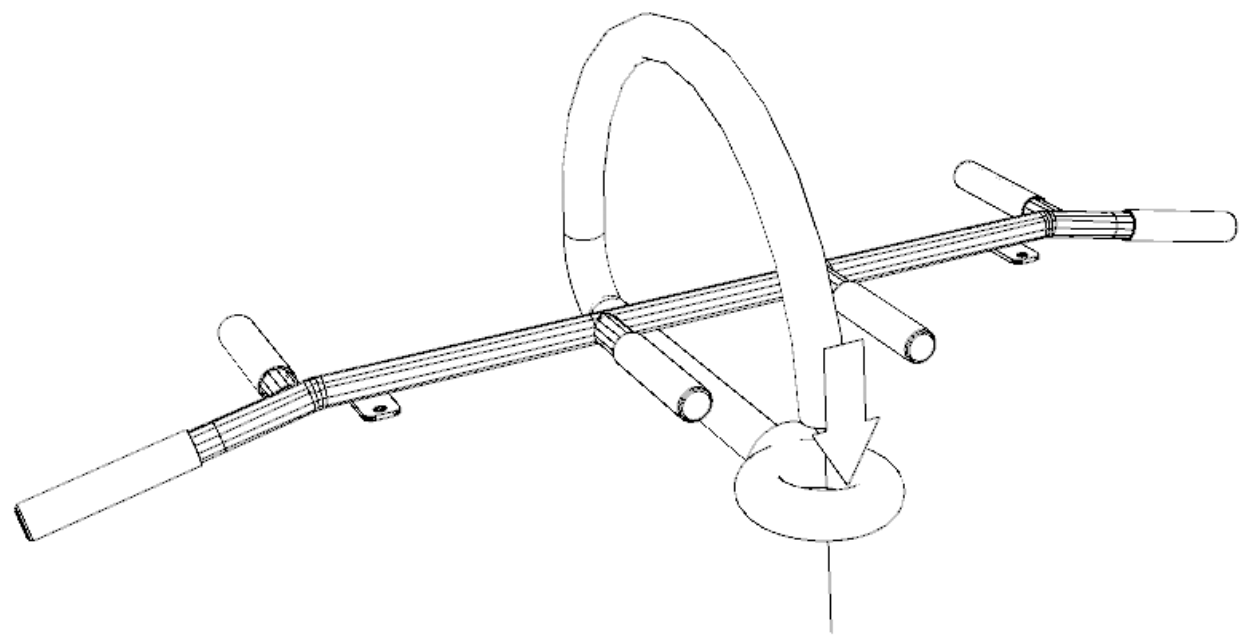
14 B



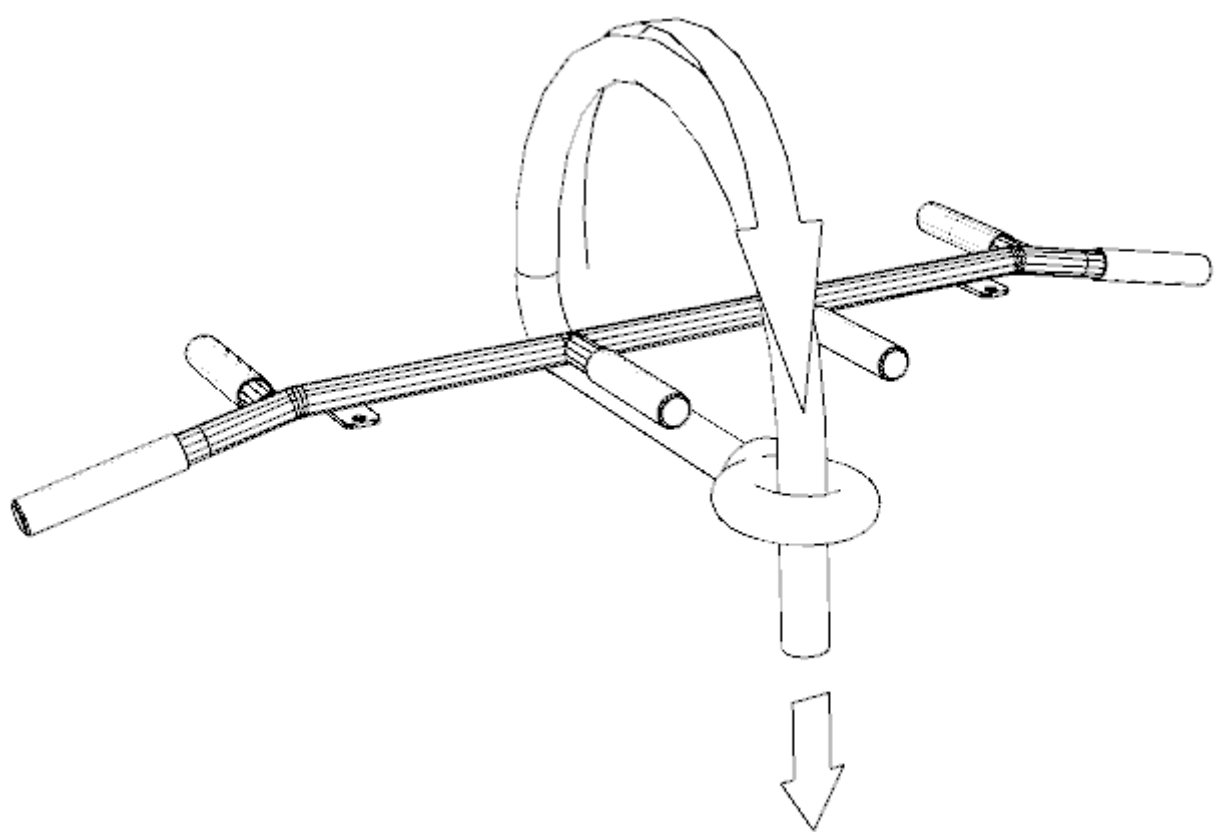
1 C



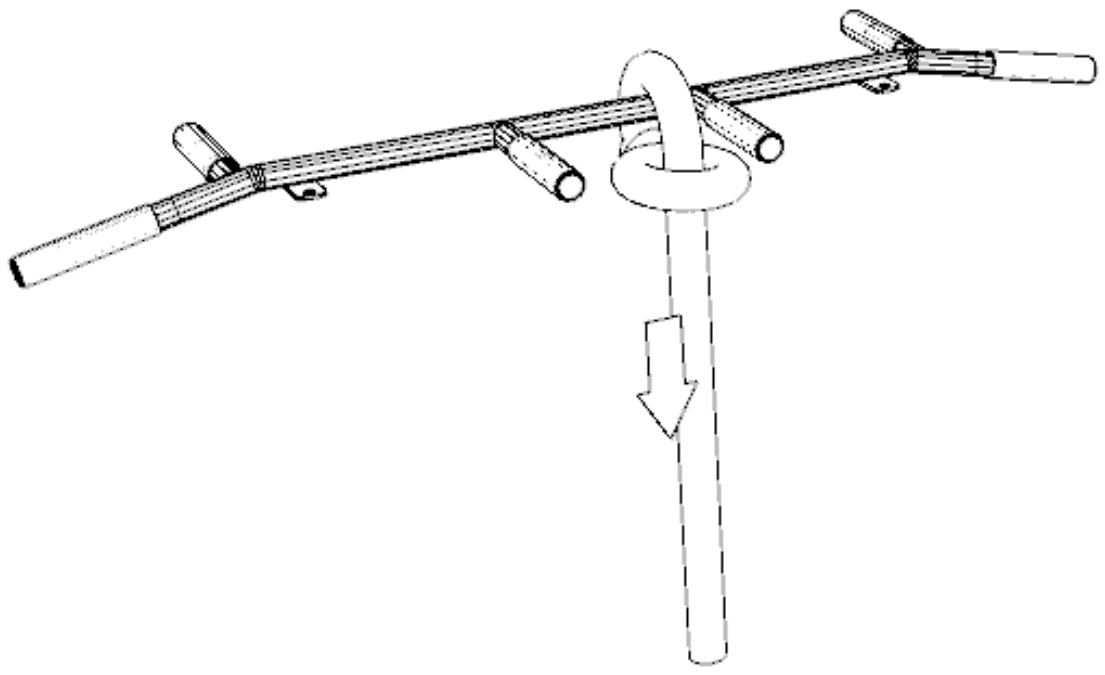
2 C



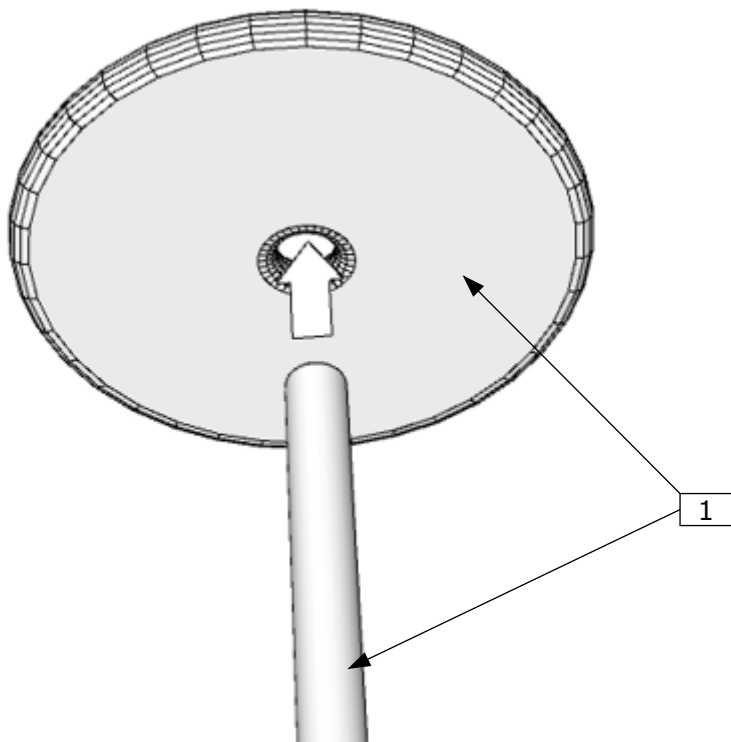
3 C



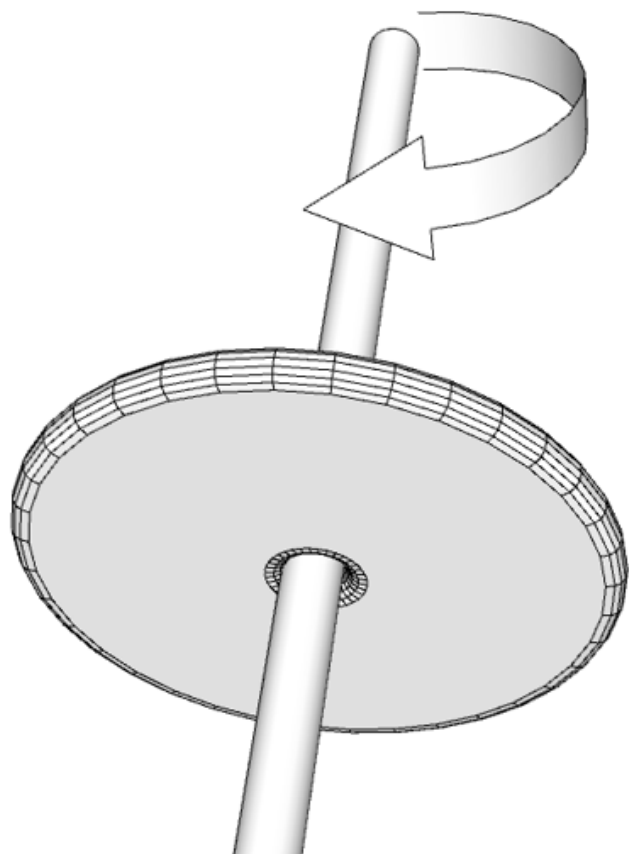
4 C



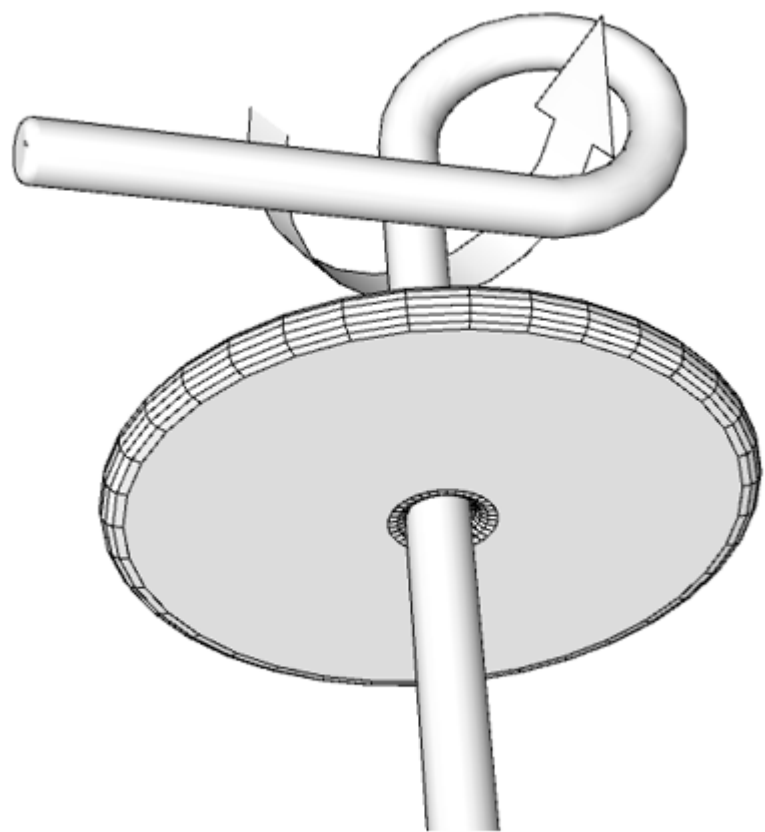
5 C



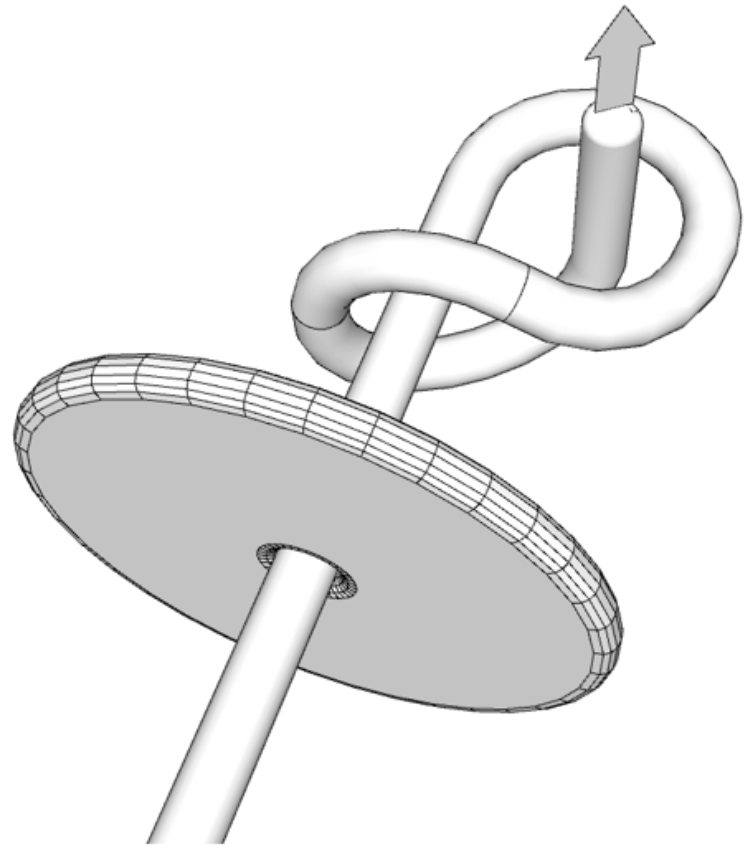
6 C



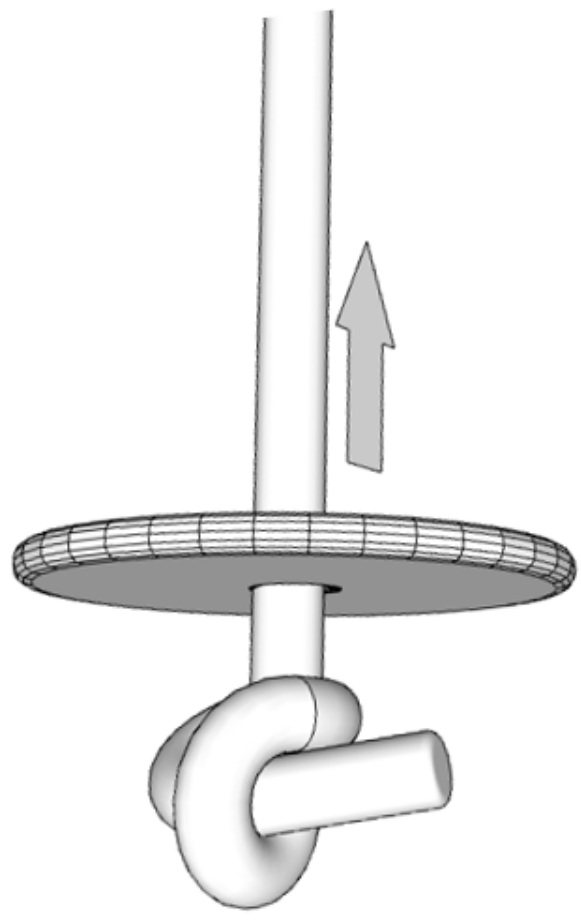
7 C



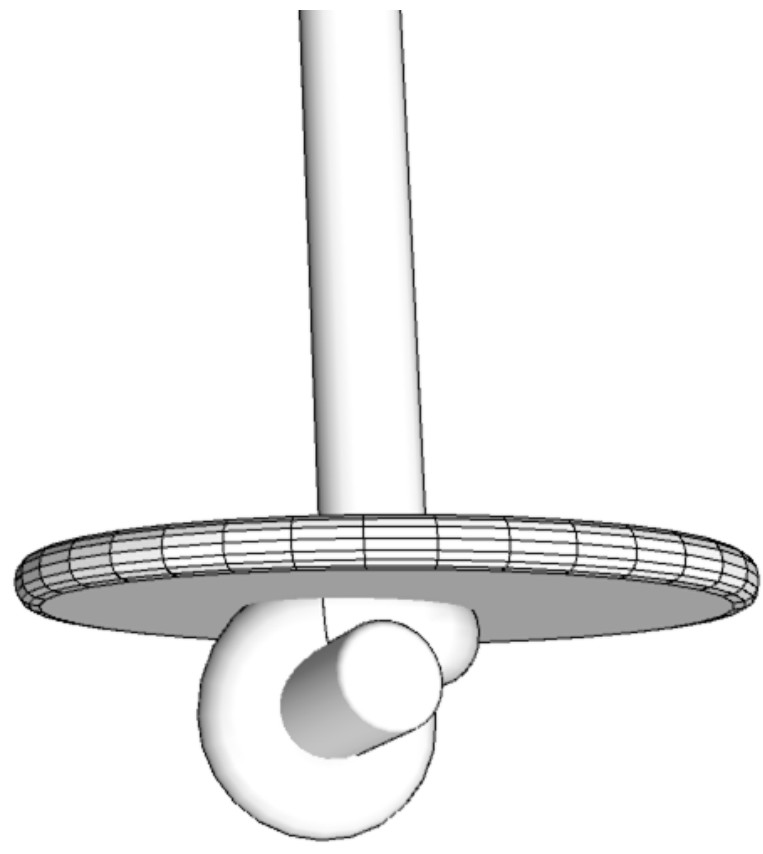
8 C



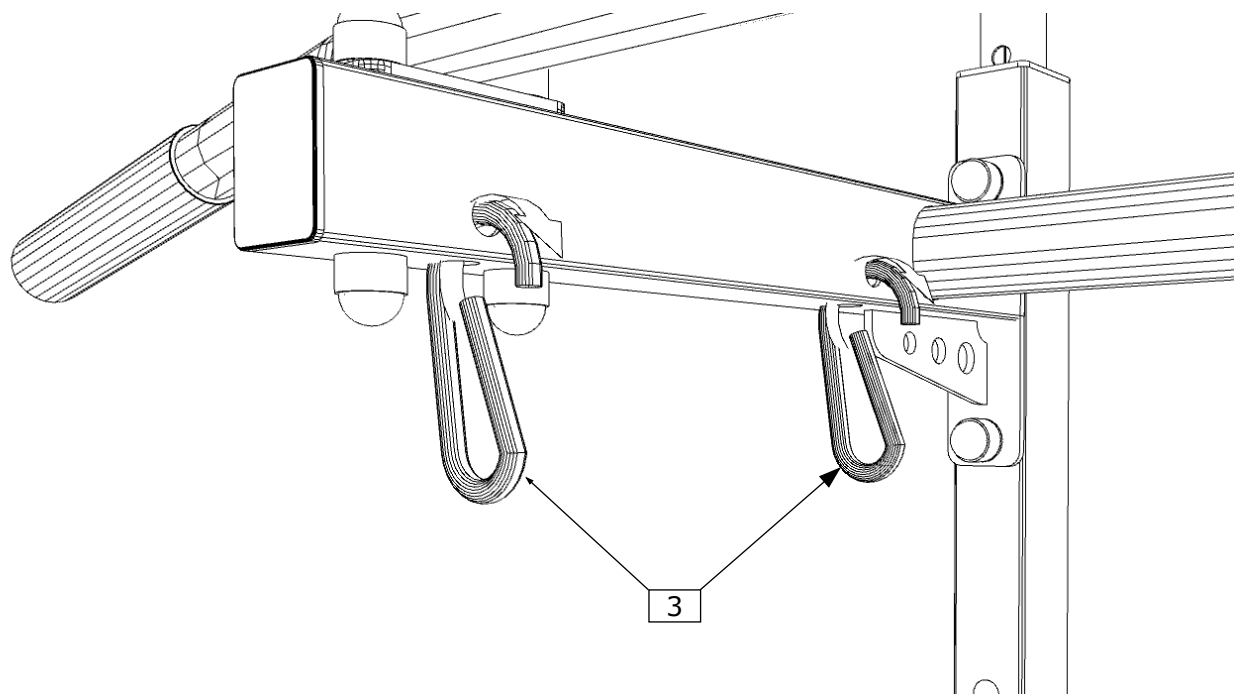
9 C



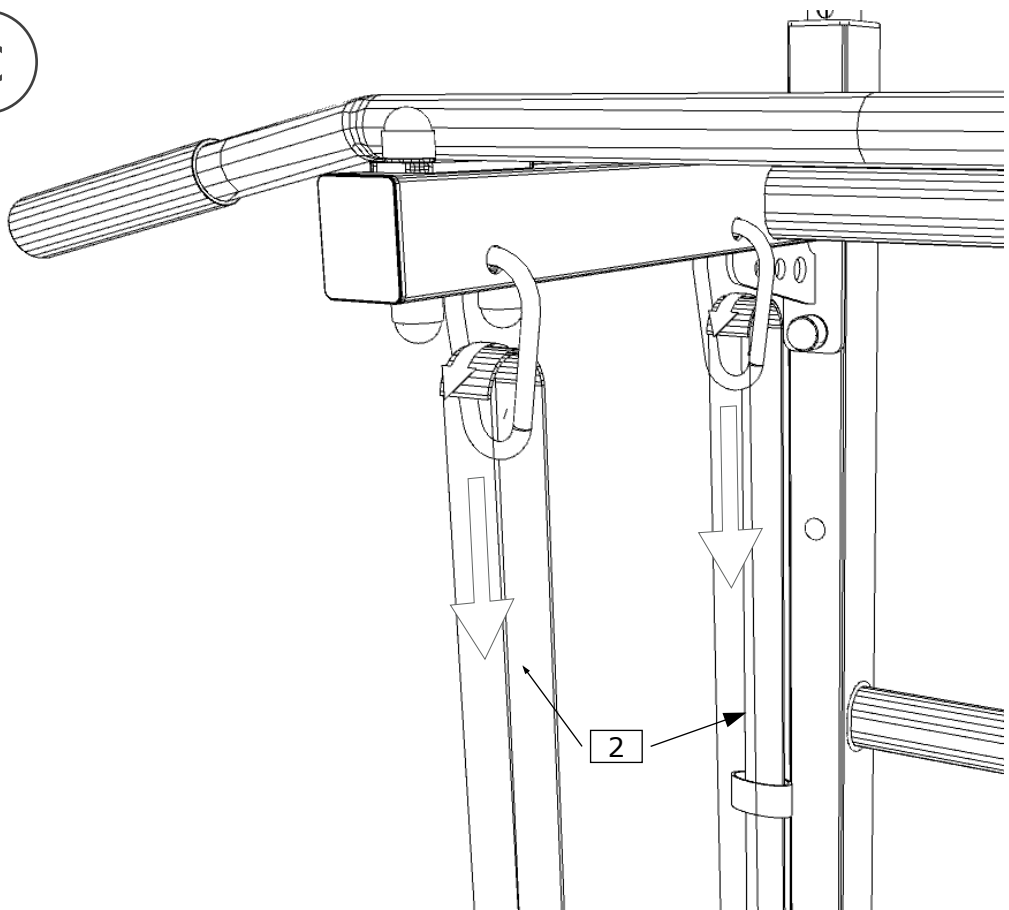
10 C



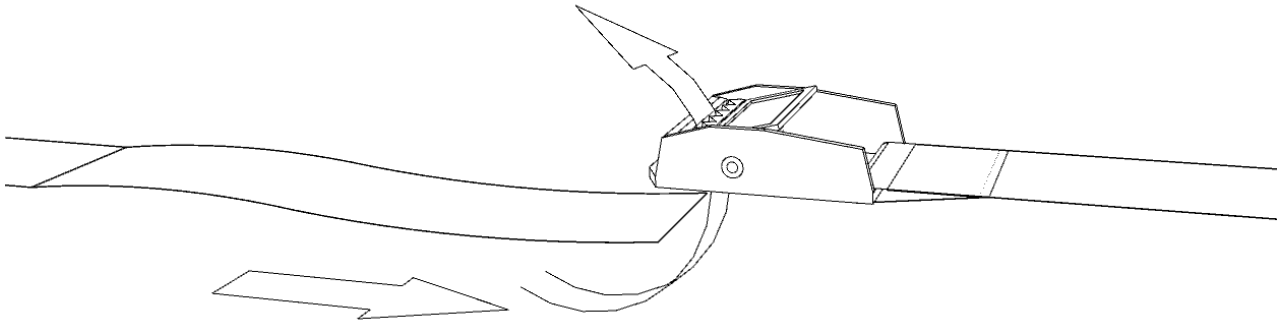
11 C



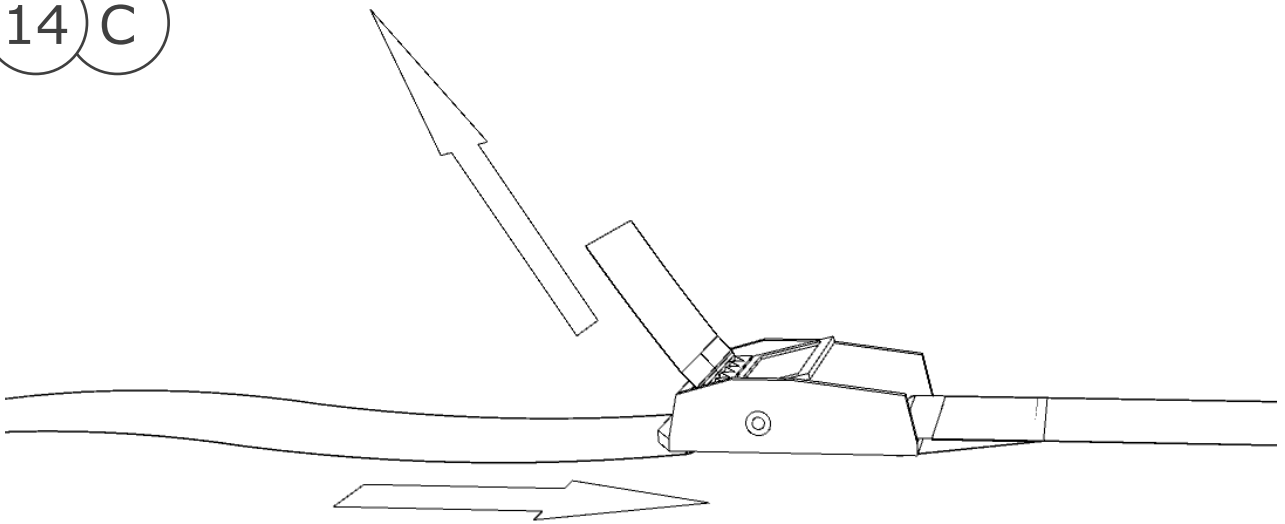
12 C



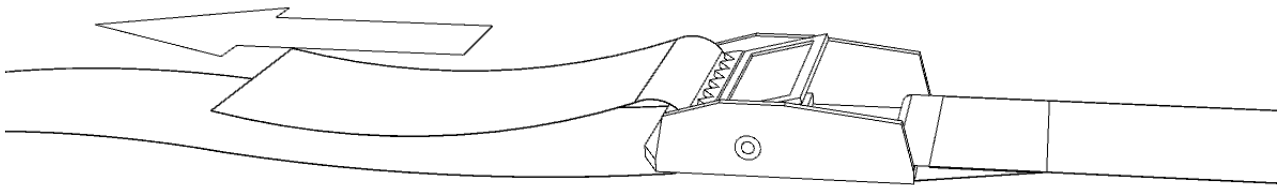
13 C



14 C



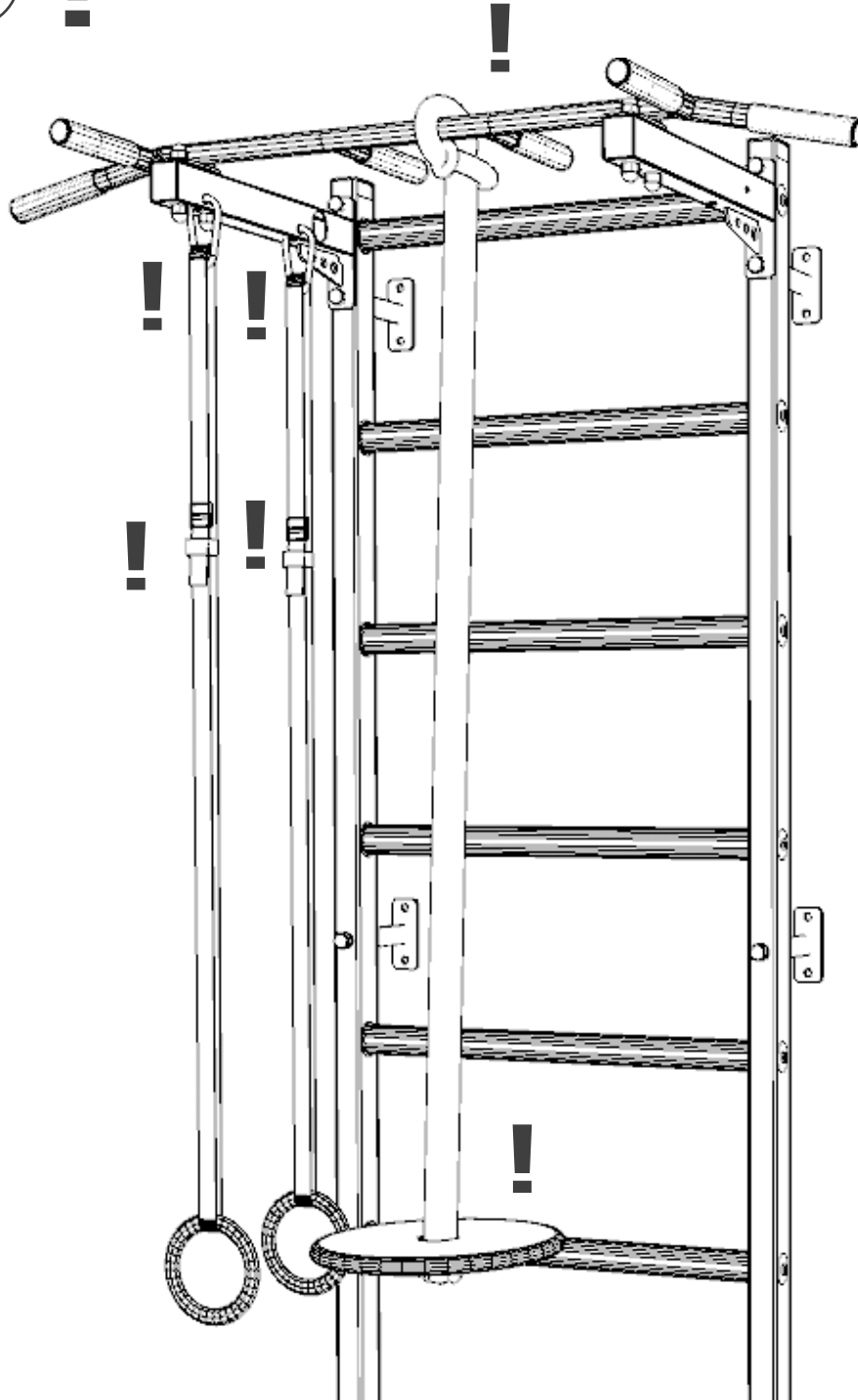
15 C



16 C



201000001660



BenchK[®]
lift yourself

Follow us on: benchkcom benchk_sports_furniture

Design by Vadim Zemlianyi

Made in Poland

Producent / Producer

Benchmark Ltd

NIP: 8133702082,

REGON: 360978103

35-103 Rzeszów, Hanasiewicza 15

POLAND

tel.: +48 536 560 089

tel.: +48 575 188 088

e-mail: biuro@benchk.com

www.BenchK.com

Dystrybutor / Distributor

BenchK LLC

1013 Ohio Ave, Palm Harbor

Florida 34683

EIN: 36-5017984

USA

tel.: +1 833 998 7727

e-mail: biuro@benchk.com

www.BenchK.us

BenchK[®]
lift yourself

24/24

::BenchK A076/A204::

www.BenchK.com
www.BenchK.us